

## 参考明細書

工 事 名 令和8年度 涌谷町町民医療福祉センター冷温水発生機RB-1更新工事

施行箇所 涌 谷 町 涌谷字中江南 地内

工 期 契約日の翌日 ~ 令和8年10月30日





工事場所：宮城県遠田郡涌谷町涌谷字中江南278

案内図



工事場所  
町民医療福祉センター自家発電室



配置図 S=1/800

：今回対象建物

|         |        |     |                |                 |
|---------|--------|-----|----------------|-----------------|
| 設計者     | 法適合確認欄 | 検証者 | 設計番号<br>179745 | 図面番号<br>A - 06  |
|         |        |     | 縮尺<br>1/800    | 日付<br>2022.8.22 |
| 案内図、配置図 |        |     | No             |                 |

図 面 リ ス ト

| 図 面 番 号 | 図 面 名 称                     | 縮 尺      |
|---------|-----------------------------|----------|
| M - 01  | 表紙・図面リスト                    | NO SCALE |
| M - 02  | 機械設備改修工事特記仕様書               | NO SCALE |
| M - 03  | 案内図・配置図                     | NO SCALE |
| M - 04  | 機械設備 機器表（更新・撤去）             | NO SCALE |
| M - 05  | 空調和設備 熱源機械室平面・断面図（更新）       | S = 1/50 |
| M - 06  | 空調和設備 熱源機械室平面・断面図（撤去）       | S = 1/50 |
| M - 07  | 空調和設備（油配管） 熱源機械室平面図（更新・撤去）  | S = 1/50 |
| M - 08  | 自動制御設備 計装図                  | NO SCALE |
| M - 09  | 電気設備・自動制御設備 熱源機械室平面図（更新・撤去） | S = 1/50 |
| M - 10  | 建築工事（機械基礎） 熱源機械室平面図（更新）     | S = 1/50 |

|     |    |             |                  |              |
|-----|----|-------------|------------------|--------------|
|     | 検図 | 日付<br>R8.03 | 工事名称             | 図面番号<br>M-01 |
| -3- | .  | 縮尺<br>S=NS  | 図面名称<br>表紙、図面リスト | 工事管理番号       |





機器表 (更新)

| 記号    | 名称           | 仕様  | 電源     |           | 設置場所  | 数量 | 備考    |
|-------|--------------|---|--------|-----------|-------|----|-------|
|       |              |   | 相・電圧   | 動力        |       |    |       |
| RB-1  | 油焚吸収冷温水機ユニット | 冷房能力：580kW 暖房能力：750kW<br>冷水温度 入口：12.0℃ 出口：7.0℃ 温水温度 入口：53.5℃ 出口：60.0℃<br>流量：99.8m³/h 圧力損失：47.3kPa 保有水量：0.23m³<br>冷却水温度 入口：32.0℃ 出口：31.2℃<br>流量：165.0m³/h 圧力損失：42.8kPa 保有水量：0.62m³<br>燃料：A重油 燃料消費量 冷房：42.1L/h(1.563MJ/h)<br>暖房：75.4L/h(2.801MJ/h)<br>付属品：全自動抽気ポンプ、冷却水入口温度10℃対応 | 3φ200V | 6.3kw     | 熱源機械室 | 1台 | (2分割) |
| CDP-1 | 冷却水ポンプ       | 片吸込渦巻形<br>125A×100A×3.150L/min×17.4m  | 3φ200V | 15.0kw・4P | 熱源機械室 | 1台 |       |

機器表 (撤去・既存)

| 記号    | 名称           | 仕様   | 電源     |           | 設置場所  | 数量 | 備考                              |
|-------|--------------|--|--------|-----------|-------|----|---------------------------------|
|       |              |  | 相・電圧   | 動力        |       |    |                                 |
| RB-1  | 油焚吸収冷温水機ユニット | 冷房能力：580kW 暖房能力：800kW<br>冷水温度 入口：12.0℃ 出口：7.0℃ 温水温度 入口：53.1℃ 出口：60.0℃<br>流量：99.8m³/h 圧力損失：63kPa<br>冷却水温度 入口：32.0℃ 出口：31.2℃<br>流量：165.0m³/h 圧力損失：71kPa<br>燃料：A重油 燃料消費量 冷房：51.4L/h<br>暖房：70.7L/h | 3φ200V | 7.62kw    | 熱源機械室 | 1台 | 型式：MOU-188・HI<br>(三菱重工製)        |
| CDP-1 | 冷却水ポンプ       | 片吸込渦巻形<br>125A×100A×3.190L/min×20m   | 3φ200V | 15.0kw・4P | 熱源機械室 | 1台 | 型式：J0V-QH125×100Y4-515<br>(日立製) |

検図

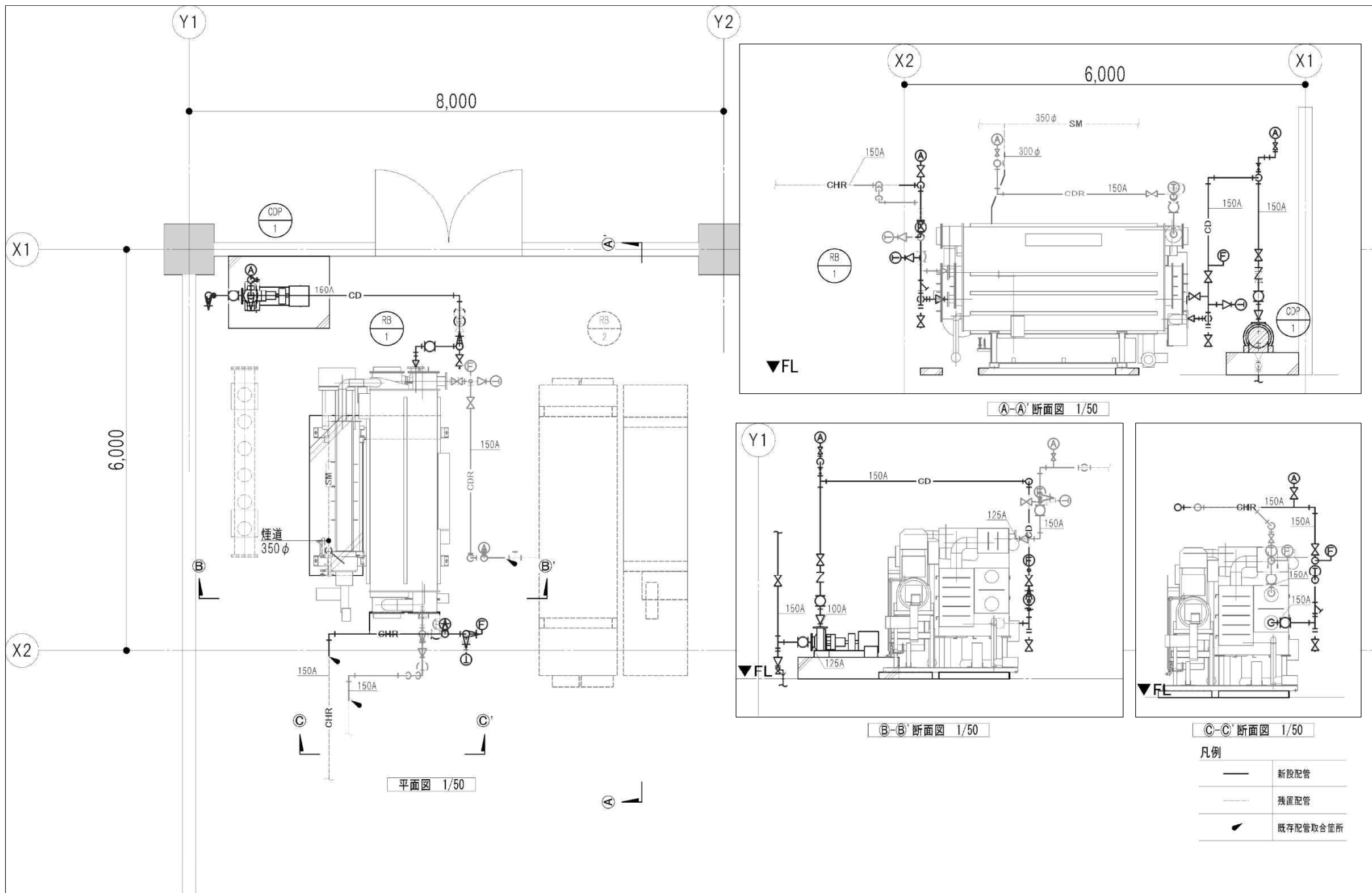
日付  
R8.03

縮尺  
S=NS

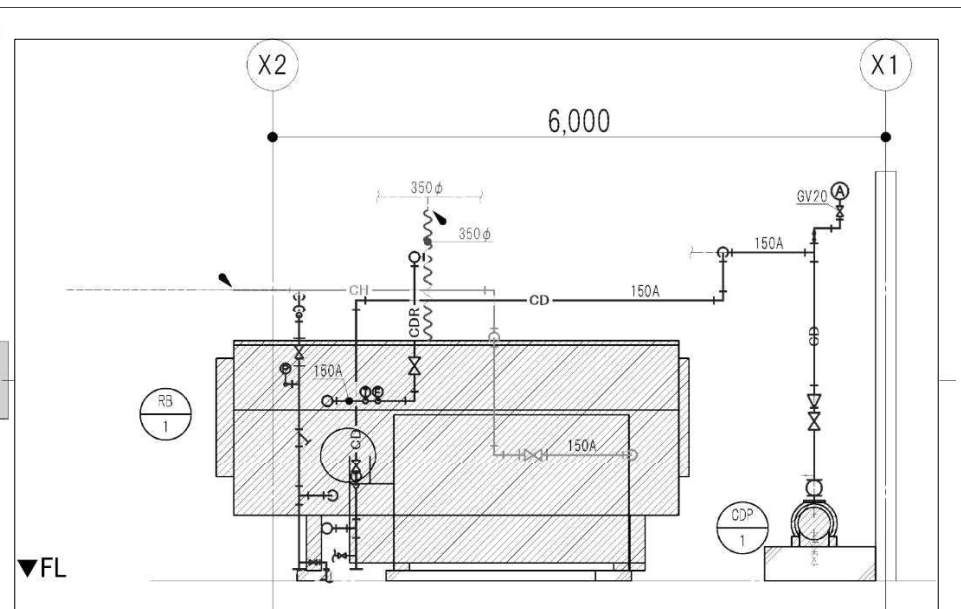
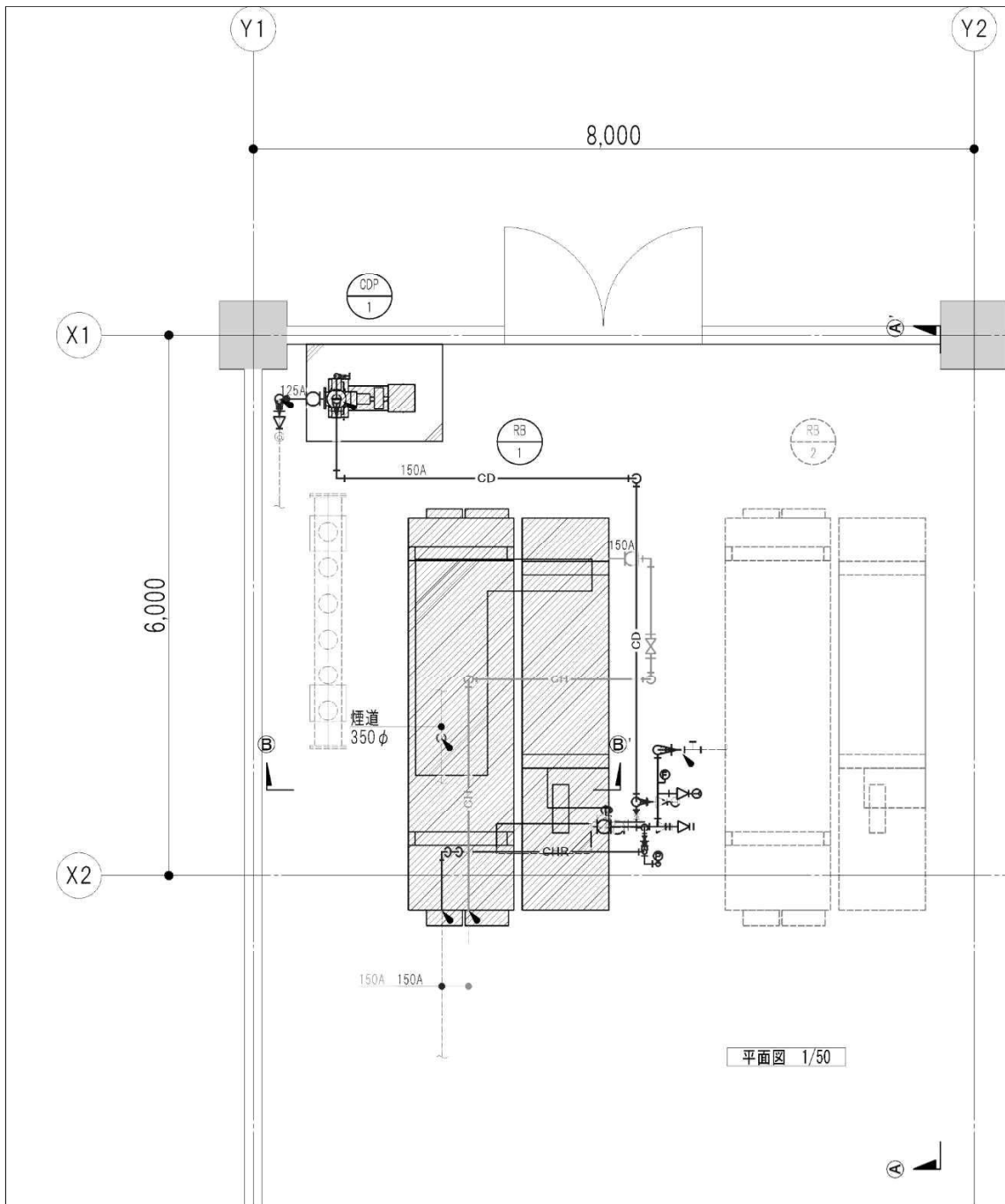
工事名称  
図面名称  
機器表

図面番号  
M-04

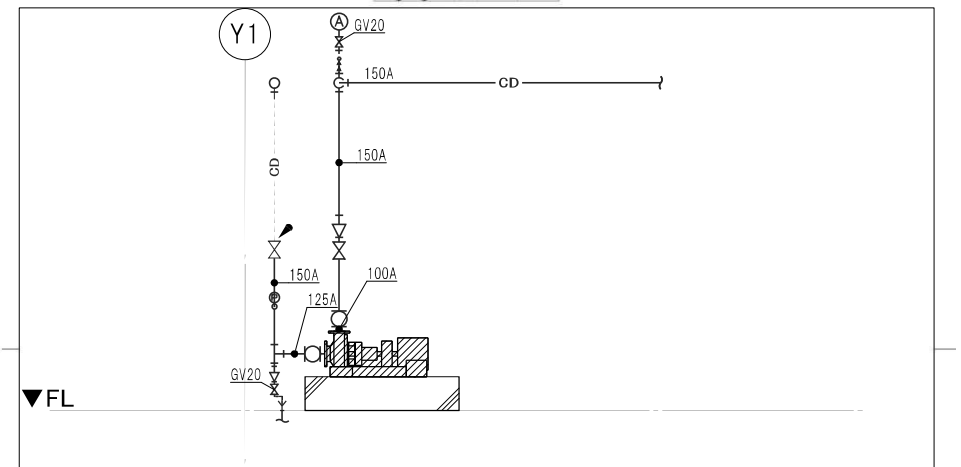
工事管理番号



|  |  |    |                |                                  |              |
|--|--|----|----------------|----------------------------------|--------------|
|  |  | 検図 | 日付<br>R8.03    | 工事名称                             | 図面番号<br>M-05 |
|  |  |    | 縮尺<br>A3: 1/50 | 図面名称<br>空調和設備<br>熱源機械室平面・断面図(更新) | 工事管理番号       |



(A-A) 断面図 1/50



(B-B) 断面図 1/50

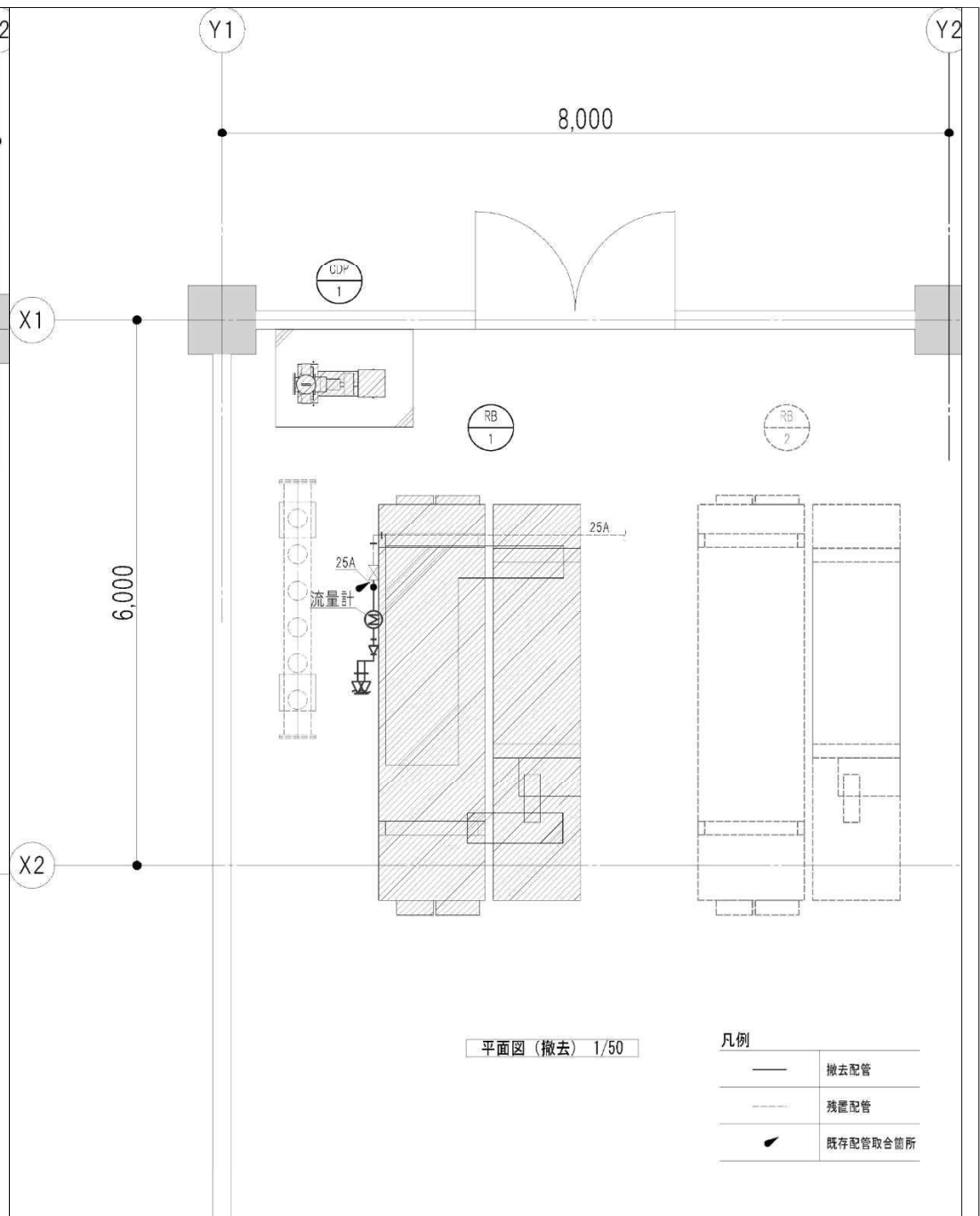
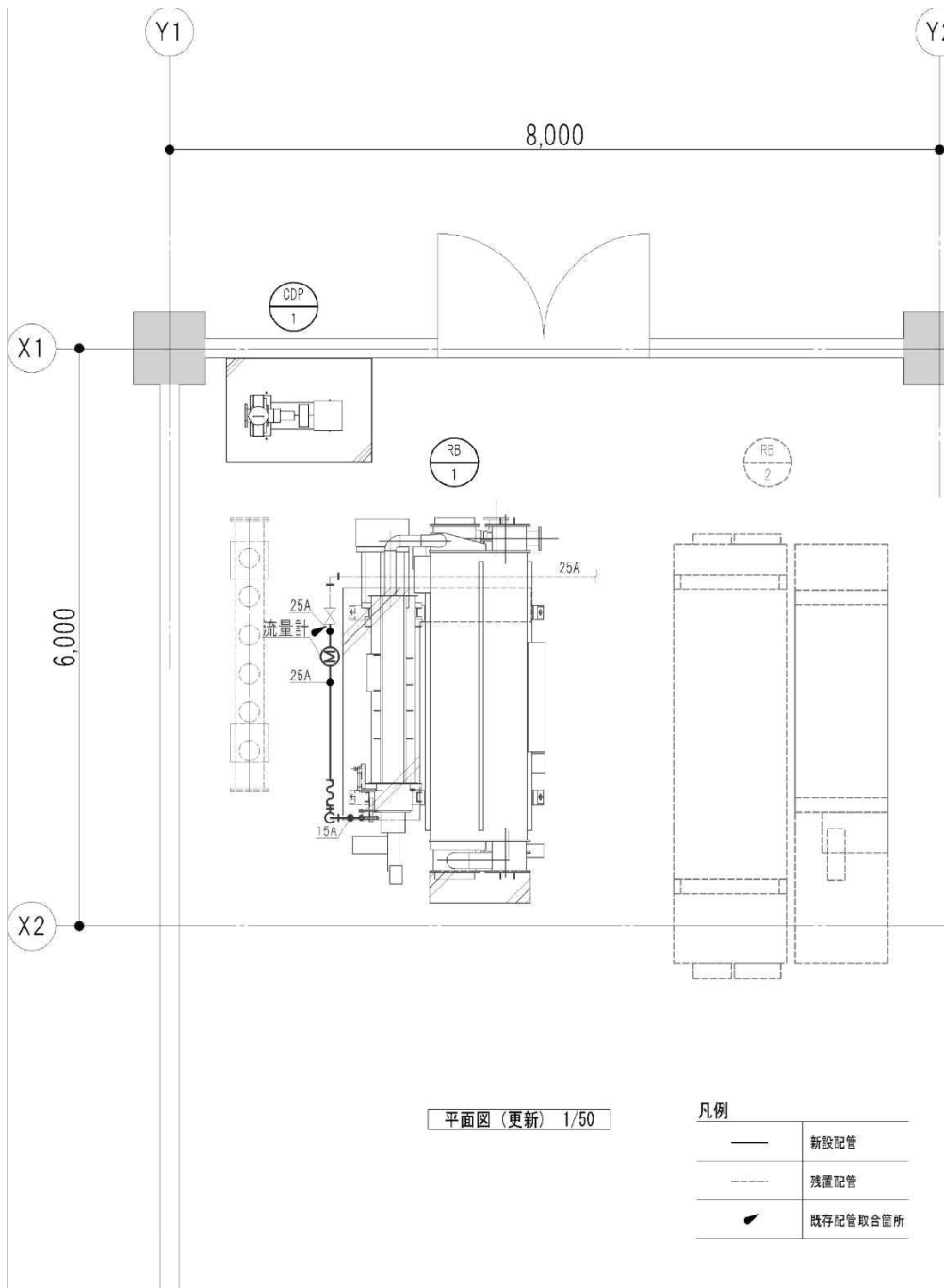
凡例

|  |          |
|--|----------|
|  | 撤去機器     |
|  | 撤去配管     |
|  | 残置配管     |
|  | 既存配管取合箇所 |

| RB-1通り  | 数量 |
|---------|----|
| 圧力計     | 4  |
| 温度計     | 4  |
| 瞬間流量計   | 2  |
| CDP-1通り |    |
| 圧力計     | 2  |

|  |  |  |  |
|--|--|--|--|
|  |  |  |  |
|  |  |  |  |
|  |  |  |  |
|  |  |  |  |

|    |                 |                                   |              |
|----|-----------------|-----------------------------------|--------------|
| 検図 | 日付<br>R8. 03    | 工事名称                              | 図面番号<br>M-06 |
|    | 縮尺<br>A3 : 1/50 | 図面名称<br>空気調和設備<br>熱源機械室平面・断面図(撤去) | 工事管理番号       |



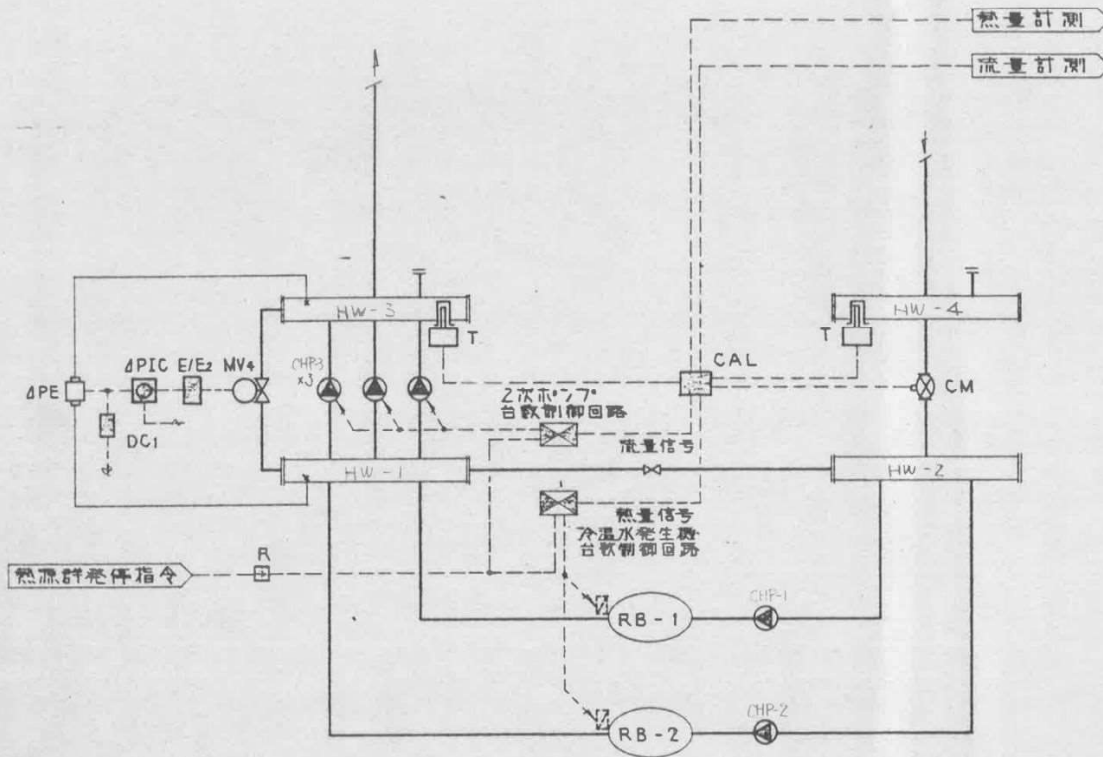
|  |  |
|--|--|
|  |  |
|  |  |
|  |  |

|  |  |
|--|--|
|  |  |
|--|--|

|    |           |
|----|-----------|
| 日付 | R8. 03    |
| 縮尺 | A3 : 1/50 |

|      |                                 |
|------|---------------------------------|
| 工事名称 | 空調和設備 (油配管)<br>熱源機械室平面図 (更新・撤去) |
|------|---------------------------------|

|        |      |
|--------|------|
| 図面番号   | M-07 |
| 工事管理番号 |      |



自動制御機器 (▼盤内取付)

| 記号   | 名称      | 型式          | 個数 (合計) | 備考    |
|------|---------|-------------|---------|-------|
| CM   | 加圧ポンプ   | K-380       | 1       | 流量計名入 |
| CAL  | 熱量演算器   | -           | 1       |       |
| ΔPE  | 差圧発信器   | JKH-62      | 1       |       |
| ΔPIC | 差圧指示調整計 | JPF62-51R   | 1       |       |
| DC1  | 電源コネクタ  | PWS-120     | 1       |       |
| MV4  | バルブモータ  | WFK-70L/NVK | 1       |       |
| E/E2 | 電源コネクタ  | KPE-N101    | 1       |       |

動作説明

- ① 冷温水発生機台数制御  
二次側の流量を目標流量より定数増減を行ない  
負荷水量に応じて冷温水発生機 (1台運転ある時は  
2台運転) を運転する。
- ② 2次ポンプ台数制御  
二次側流量状態に応じて2次ポンプの台数制御を  
行なう。
- ③ 差圧制御  
2次ポンプの出入口の差圧を検出(ΔPE)し、パイプ  
二弁(MV4)の比例制御を行なう。

| 記号  | 系統名       | 流体  | 流量      | ΔP    | 計算Qv | サイズ  | 型式         |
|-----|-----------|-----|---------|-------|------|------|------------|
| MV4 | 2次ポンプパイプ弁 | 冷温水 | 1,100 % | 1.5 % | 77.0 | 30A  | NVK-3030EL |
| CM  | 流量計       | 冷温水 | 3,300 % |       |      | 200A |            |

コントロールバルブ (入口蒸気圧Pi= kg/cm<sup>2</sup>abs.)

△ 3角閥法 作成年月日 63-3-23 件名 エネルギー棟 (1)

△ 縮尺 施工担当 作成 照査 課長 図面名称

自動制御系統図

|       |         |     |       |
|-------|---------|-----|-------|
| E 001 | 定時系熱源制御 | 1   | CP-E  |
| No.   | 制御系統名称  | 系統数 | 当該盤名称 |

検図

日付  
R8.03

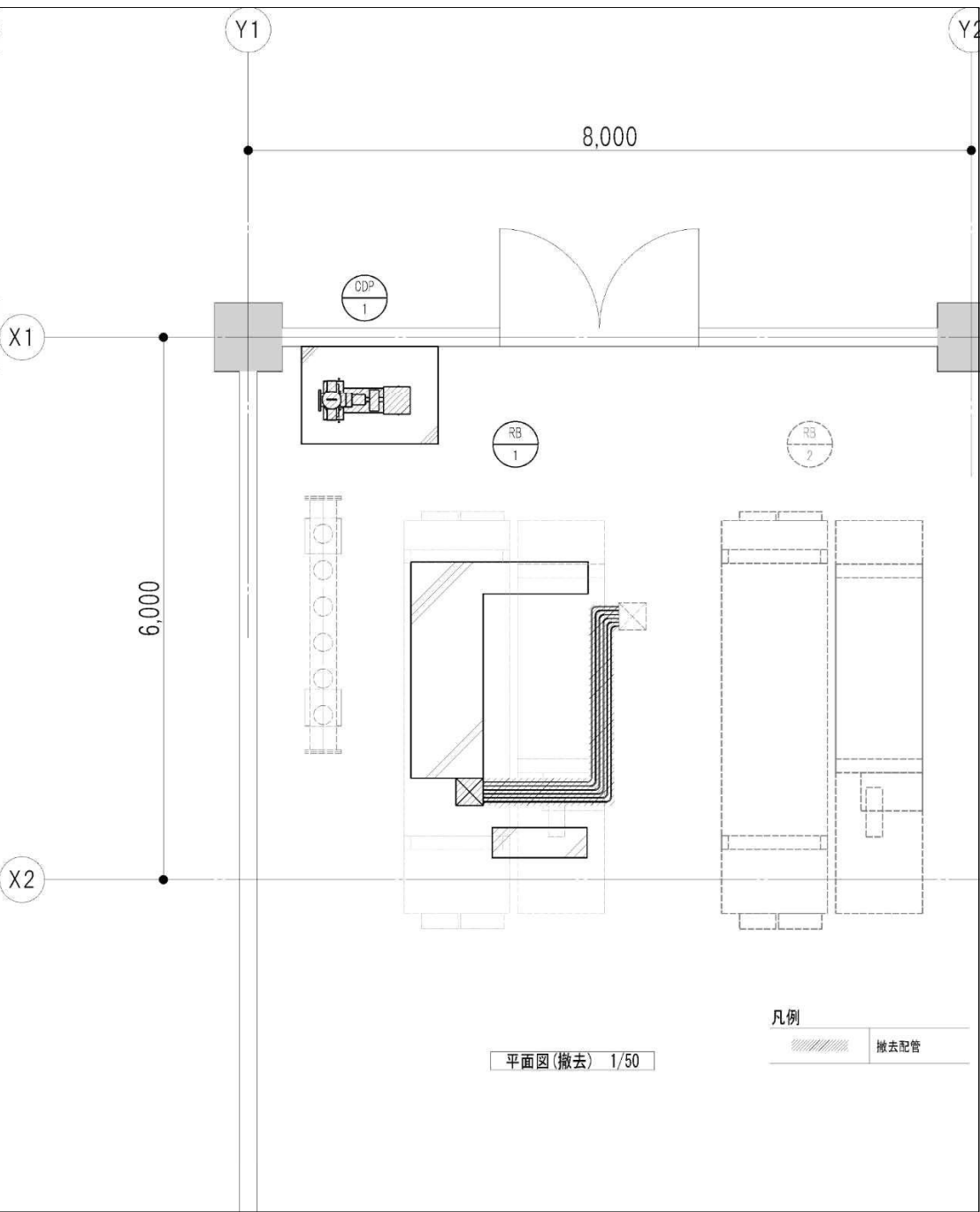
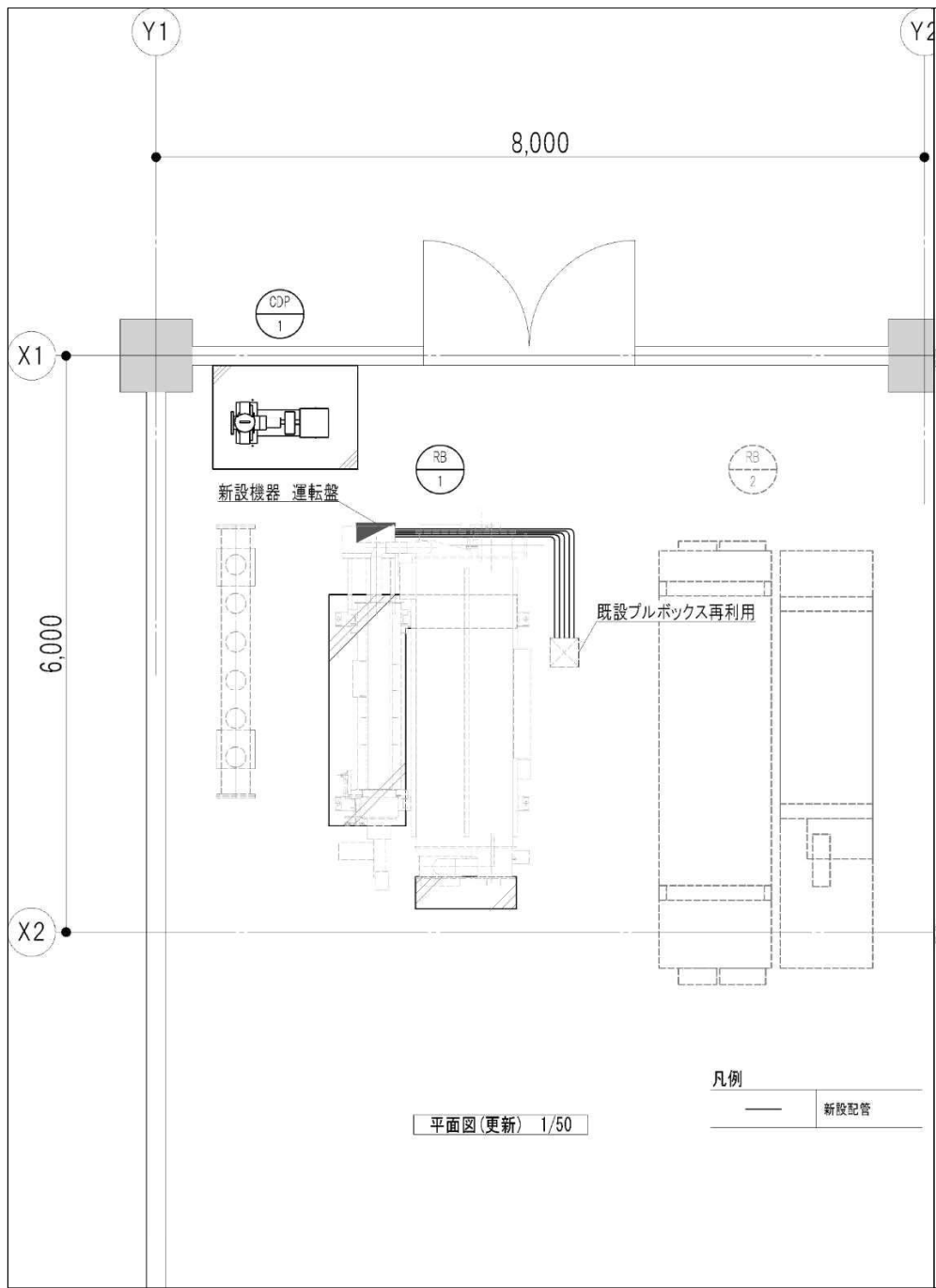
工事名称

図面番号  
M-08

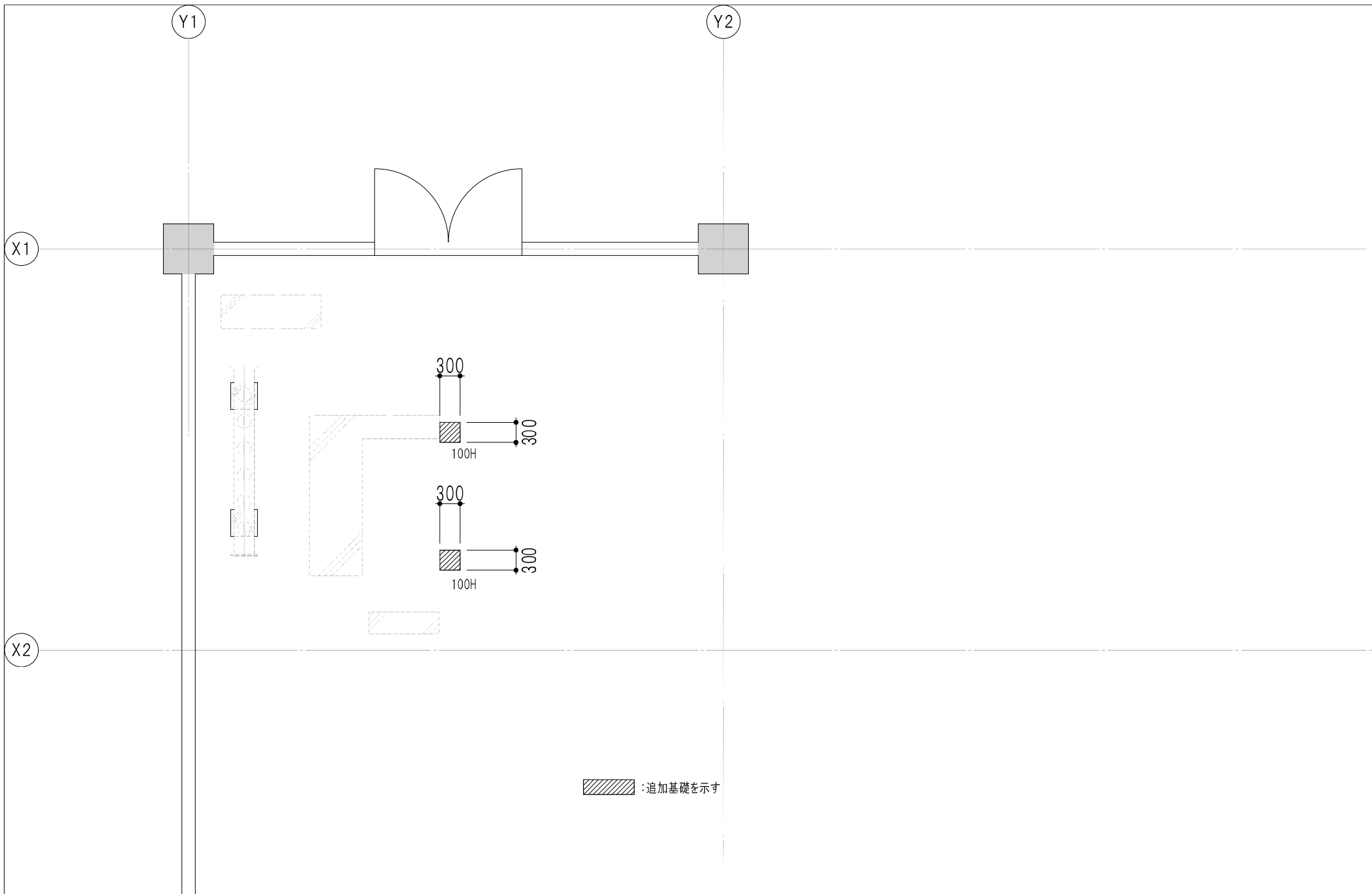
縮尺  
S=NS

図面名称  
自動制御設備 計装図

工事管理番号



|  |  |    |                |  |              |
|--|--|----|----------------|--|--------------|
|  |  | 検図 | 日付<br>R8.03    | 工事名称                                   | 図面番号<br>M-09 |
|  |  |    | 縮尺<br>A3: 1/50 | 図面名称<br>電気設備・自動制御設備<br>熱源機械室平面図(更新・撤去) | 工事管理番号       |



|  |      |    |                |                                 |              |
|--|------|----|----------------|---------------------------------|--------------|
|  |      | 検図 | 日付<br>R8.03    | 工事名称                            | 図面番号<br>M-10 |
|  |      |    | 縮尺<br>A3: 1/50 | 図面名称<br>建築工事(機械基礎) 熱源機械室平面図(更新) | 工事管理番号       |
|  | -12- |    |                |                                 |              |