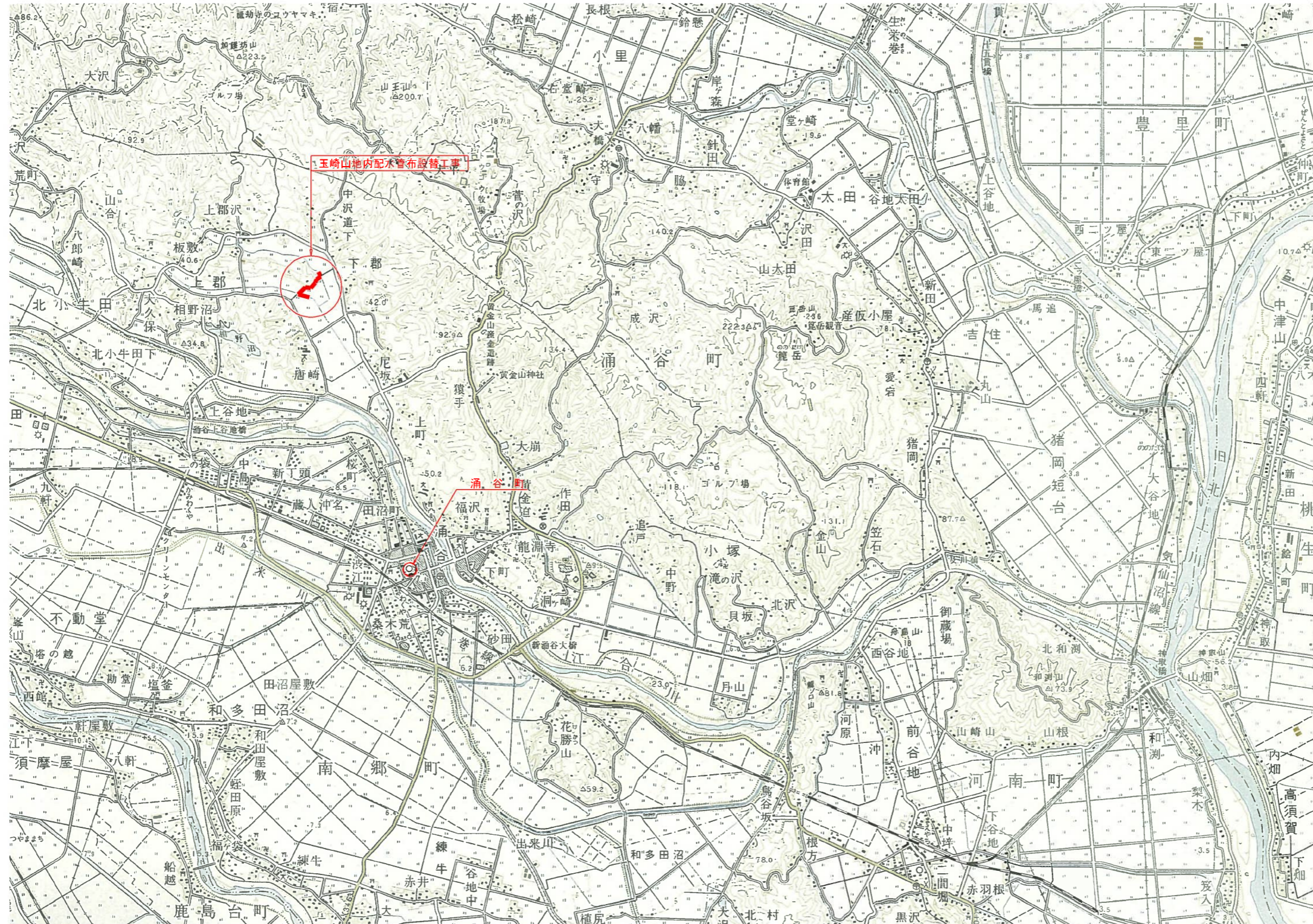


【業務位置図】

S=1:25,000

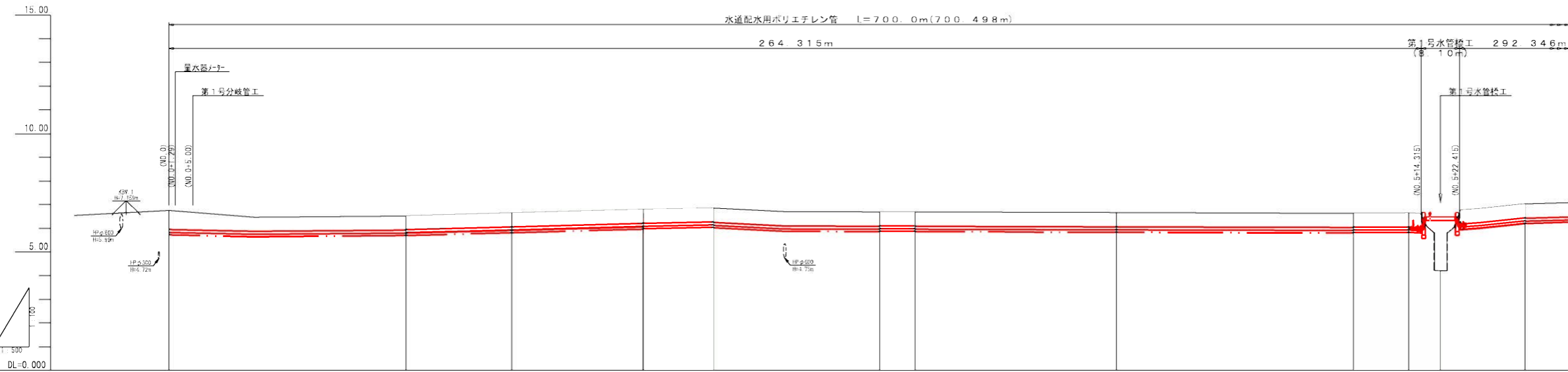
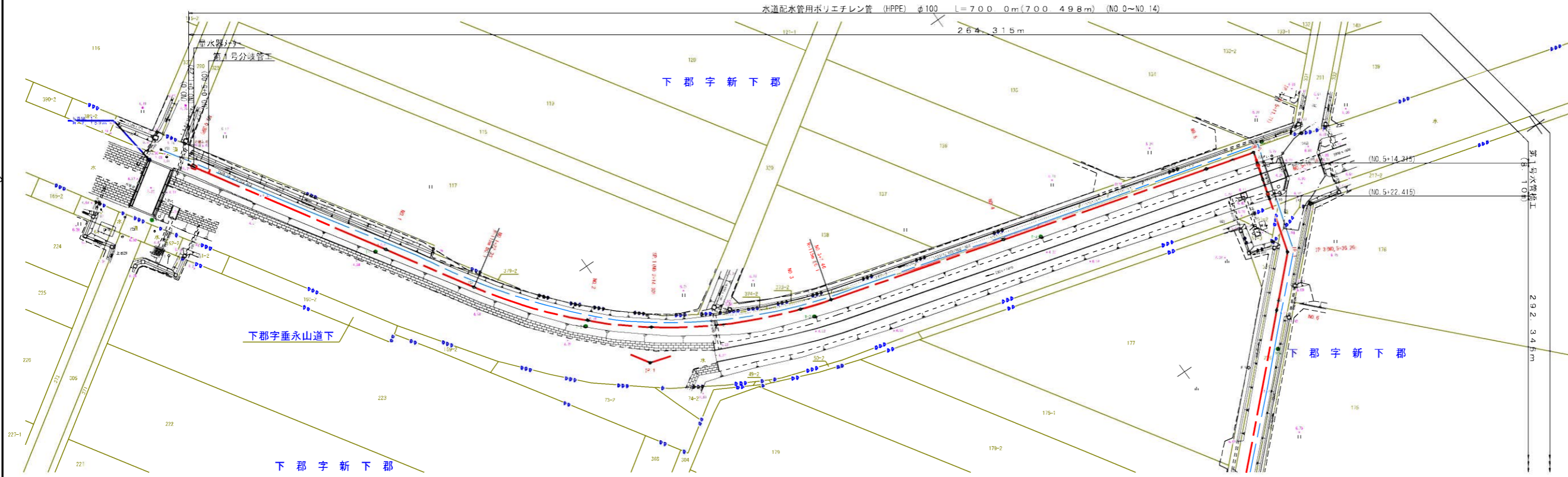


※この地図は、国土地理院発行の1:25,000 地形図「小牛田、涌谷」を加工して使用したものである。

令和 7 年度	国 番	
事業名	令和7年度 配水管布設詳細設計業務(その2)	
工事名	玉崎山地内配水管布設管工事	
位 置	遠田郡涌谷町字上郷玉崎山 地内	
業 務 位 置 図		
縮 尺 図 示	審 査	設 計
涌谷町上下水道課	製 図	令和 年 月 日

計画平面図

S=1/500



凡例

計画水道管	— (Red line)
既設水道管	— (Blue line)

管種	水道配水管用ポリエチレンパイプ φ100mm(=100mm) (K144)													
管口径	φ100													
管工	0.80	0.00	0.60	0.60	0.60	0.60	0.60	0.60	0.60	0.60	0.60	0.60	0.60	0.60
管中心	5.888	5.608	5.888	5.878	6.128	6.188	6.028	6.028	5.828	5.888	5.878	6.000	6.288	
地盤	6.76	6.47	6.32	6.64	6.78	6.65	6.69	6.69	6.66	6.65	6.64	6.20	7.03	
管底	0.000	(11.000)	0.000	22.333	100.000	114.897	150.000	157.461	200.000	250.000	261.907	268.300	286.108	
管底	0.000	(18.000)	50.000	22.333	21.661	14.897	35.100	7.461	42.356	50.000	11.701	6.653	17.838	
測点	NO.0	(+18.000)	NO.1	BC.1	NO.2	SP.1	NO.3	EC.1	NO.4	NO.5	IP.2	NO.5+14.345	IP.3	
管長	100.000m (Total length of the section)													

令和 7 年度	国 番
事業名	令和7年度 配水管布設設計業務(その2)
工事名	玉崎山地内配水管布設工事
位 置	遠田郡湯谷町字上郡字玉崎山 地内
計画平面図・計画縦断面図(1)	
縮 尺	図 示
編 号	設 計
製 図	製 図
製 図	製 図
製 図	製 図

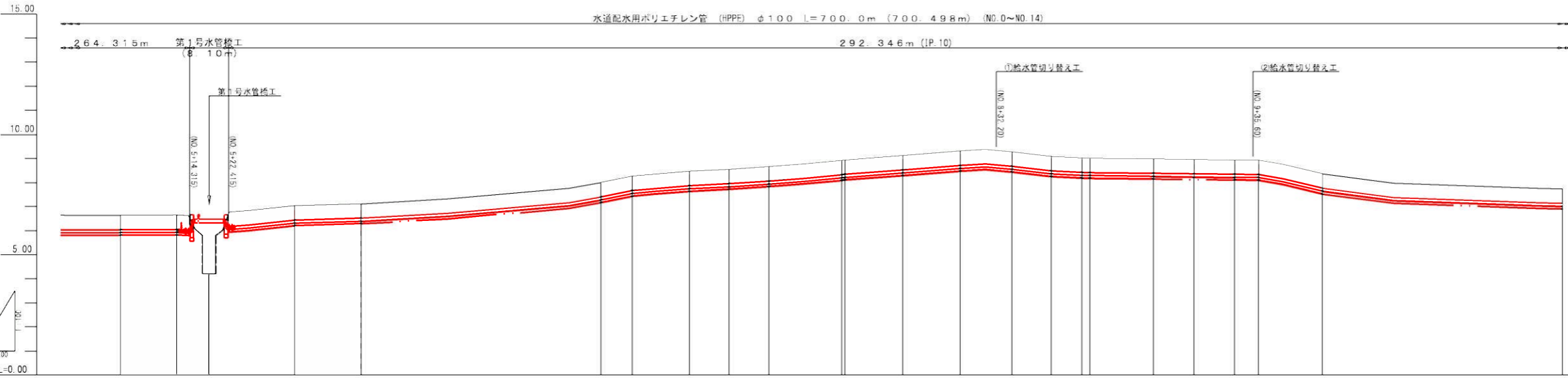
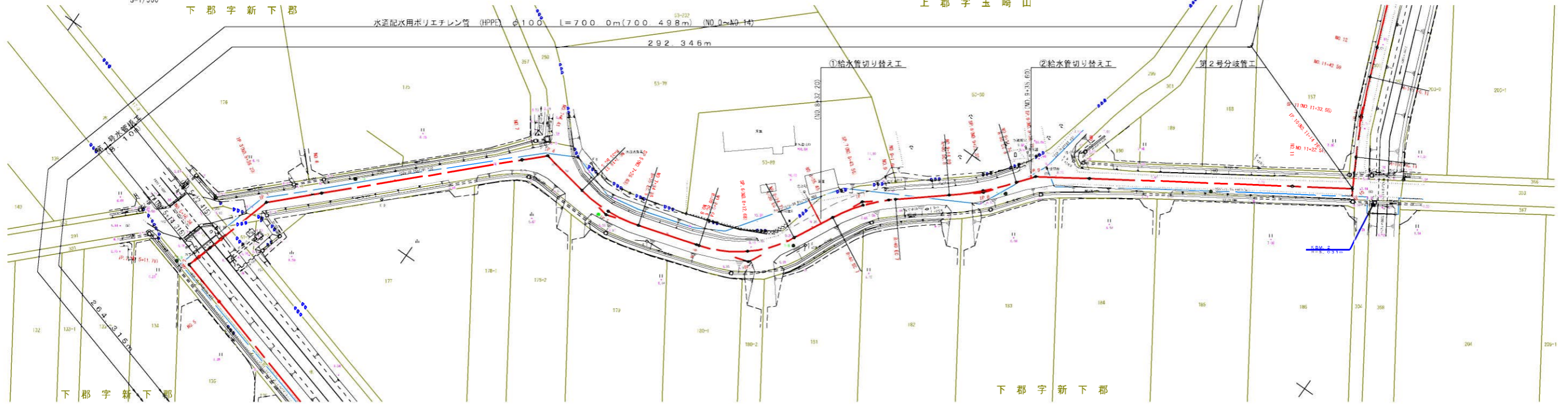
1A-42-24-47
 1A-44-221 R=115.000
 01-30-133 01-30-133

計画平面図

S=1/500

下郡字新下郡

上郡字玉崎山



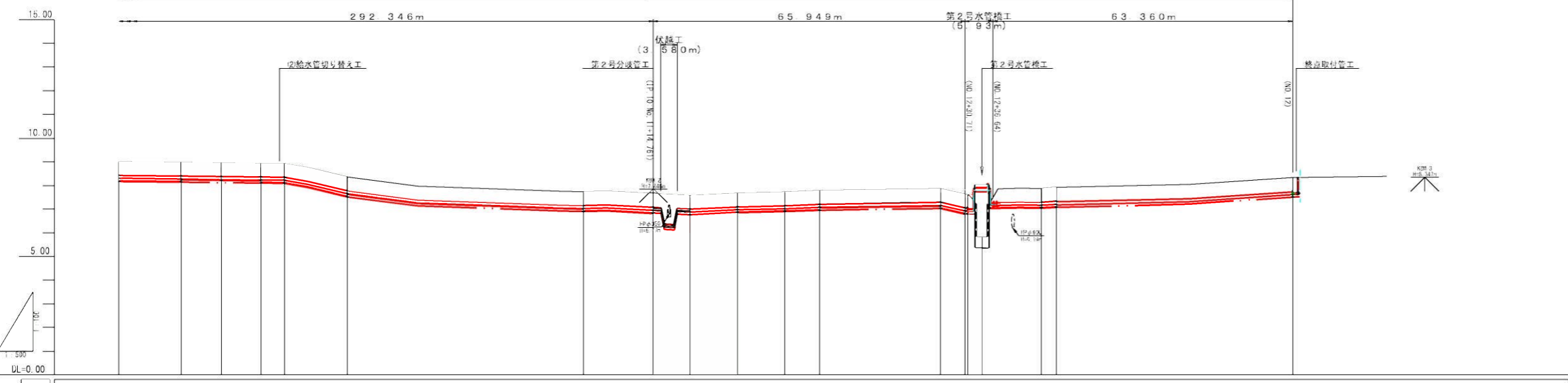
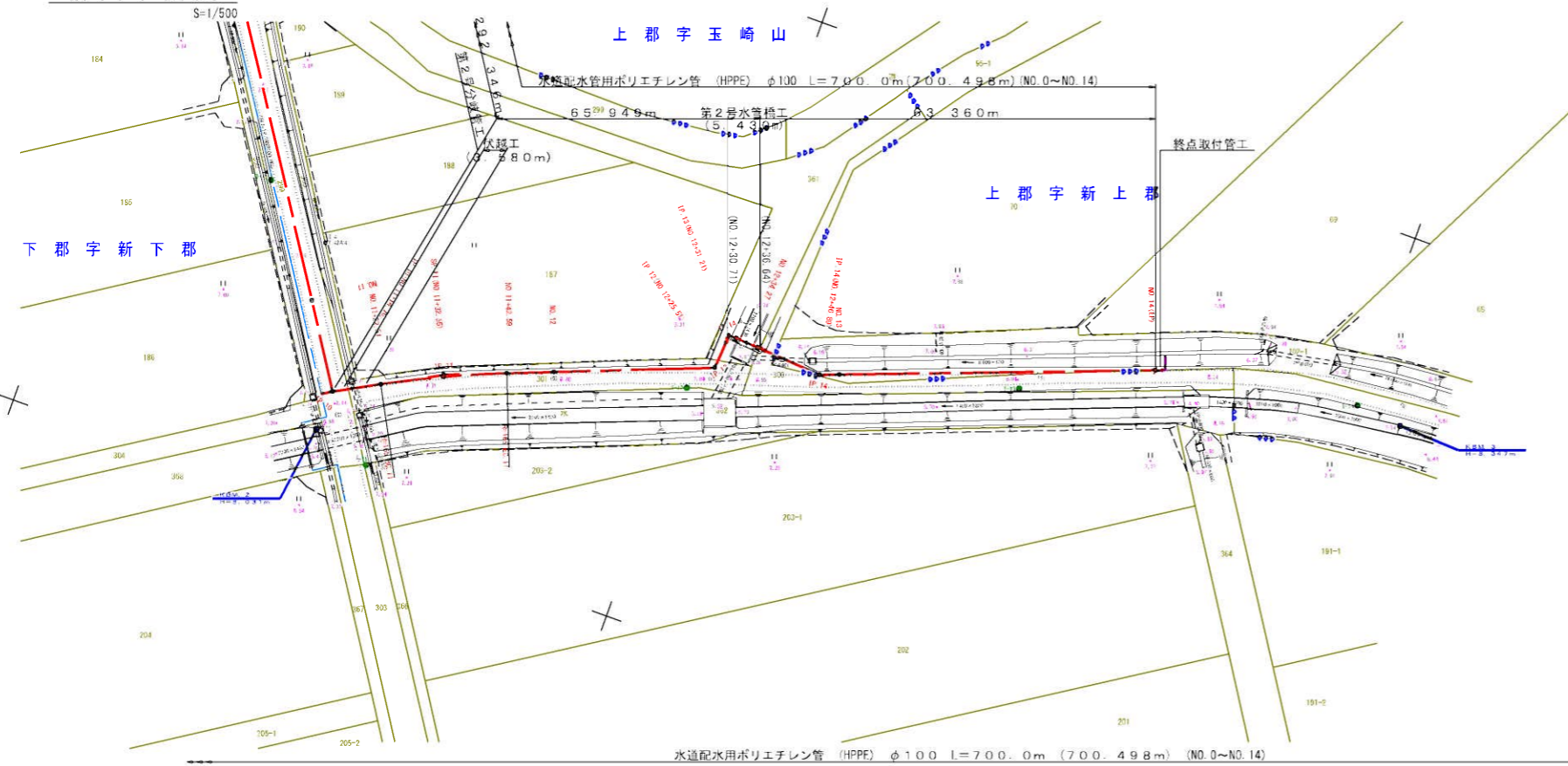
凡例

計画水道管	— (Red line)
既設水道管	— (Blue line)

管	水道配水管ポリエチレンパイプ φ100mm/n (JIS K144)																				
管	—																				
管	0.60	0.60	0.60	0.60	0.60	0.60	0.60	0.60	0.60	0.60	0.60	0.60	0.60	0.60	0.60	0.60	0.60	0.60	0.60	0.60	
管	5.186	5.818	6.338	6.858	7.378	7.898	8.418	8.938	9.458	9.978	10.498	11.018	11.538	12.058	12.578	13.098	13.618	14.138	14.658	15.178	
管	6.63	6.64	6.20	7.03	7.46	7.89	8.32	8.75	9.18	9.61	10.04	10.47	10.90	11.33	11.76	12.19	12.62	13.05	13.48	13.91	
管	250.800	261.707	268.350	266.198	260.800	256.468	248.270	236.826	222.626	206.155	187.880	168.290	147.920	127.200	105.500	83.200	60.800	38.000	15.500	0.000	
管	50.000	11.709	6.653	17.838	6.498	11.262	6.254	15.191	12.041	10.723	435.653	443.598	451.867	460.488	469.458	478.758	488.378	498.308	508.548	519.108	
管	NO.5	IP.2	NO.5	IP.3	NO.6	BC.5	SP.5	EC.5	NO.8	BC.6	SP.6	EC.6	BC.7	SP.7	NO.9	EC.7	BC.8	SP.8	EC.8	IP.9	NO.11
管	<div style="display: flex; justify-content: space-between;"> <div> <p>1A-20-22-38</p> <p>1A-20-22-38</p> </div> <div> <p>1A-20-22-38</p> <p>1A-20-22-38</p> </div> <div> <p>1A-20-22-38</p> <p>1A-20-22-38</p> </div> <div> <p>1A-20-22-38</p> <p>1A-20-22-38</p> </div> <div> <p>1A-20-22-38</p> <p>1A-20-22-38</p> </div> <div> <p>1A-20-22-38</p> <p>1A-20-22-38</p> </div> <div> <p>1A-20-22-38</p> <p>1A-20-22-38</p> </div> <div> <p>1A-20-22-38</p> <p>1A-20-22-38</p> </div> <div> <p>1A-20-22-38</p> <p>1A-20-22-38</p> </div> <div> <p>1A-20-22-38</p> <p>1A-20-22-38</p> </div> <div> <p>1A-20-22-38</p> <p>1A-20-22-38</p> </div> <div> <p>1A-20-22-38</p> <p>1A-20-22-38</p> </div> <div> <p>1A-20-22-38</p> <p>1A-20-22-38</p> </div> <div> <p>1A-20-22-38</p> <p>1A-20-22-38</p> </div> <div> <p>1A-20-22-38</p> <p>1A-20-22-38</p> </div> <div> <p>1A-20-22-38</p> <p>1A-20-22-38</p> </div> <div> <p>1A-20-22-38</p> <p>1A-20-22-38</p> </div> <div> <p>1A-20-22-38</p> <p>1A-20-22-38</p> </div> <div> <p>1A-20-22-38</p> <p>1A-20-22-38</p> </div> <div> <p>1A-20-22-38</p> <p>1A-20-22-38</p> </div> <div> <p>1A-20-22-38</p> <p>1A-20-22-38</p> </div> <div> <p>1A-20-22-38</p> <p>1A-20-22-38</p> </div> </div>																				

令和 7 年度	国 番
事業名	令和7年度 配水管施設詳細設計業務(その2)
工事名	玉崎山地区内配水管施設工事
位 置	遠田郡湯谷町字上郡字玉崎山 地内
計画平面図・計画断面図(2)	
縮 尺	図 示
製 図	設 計
製 図	令和 年 月 日

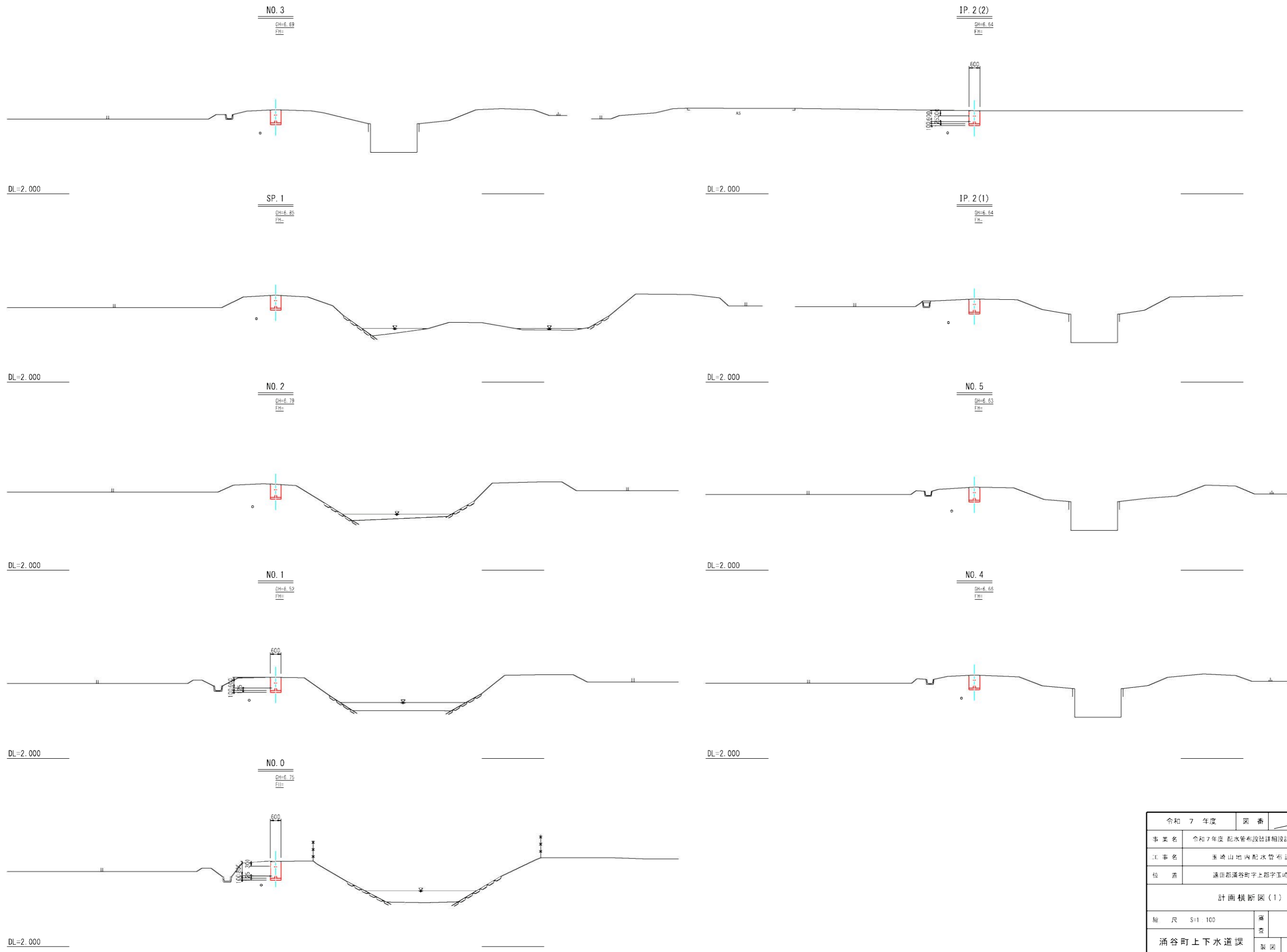
計画平面図



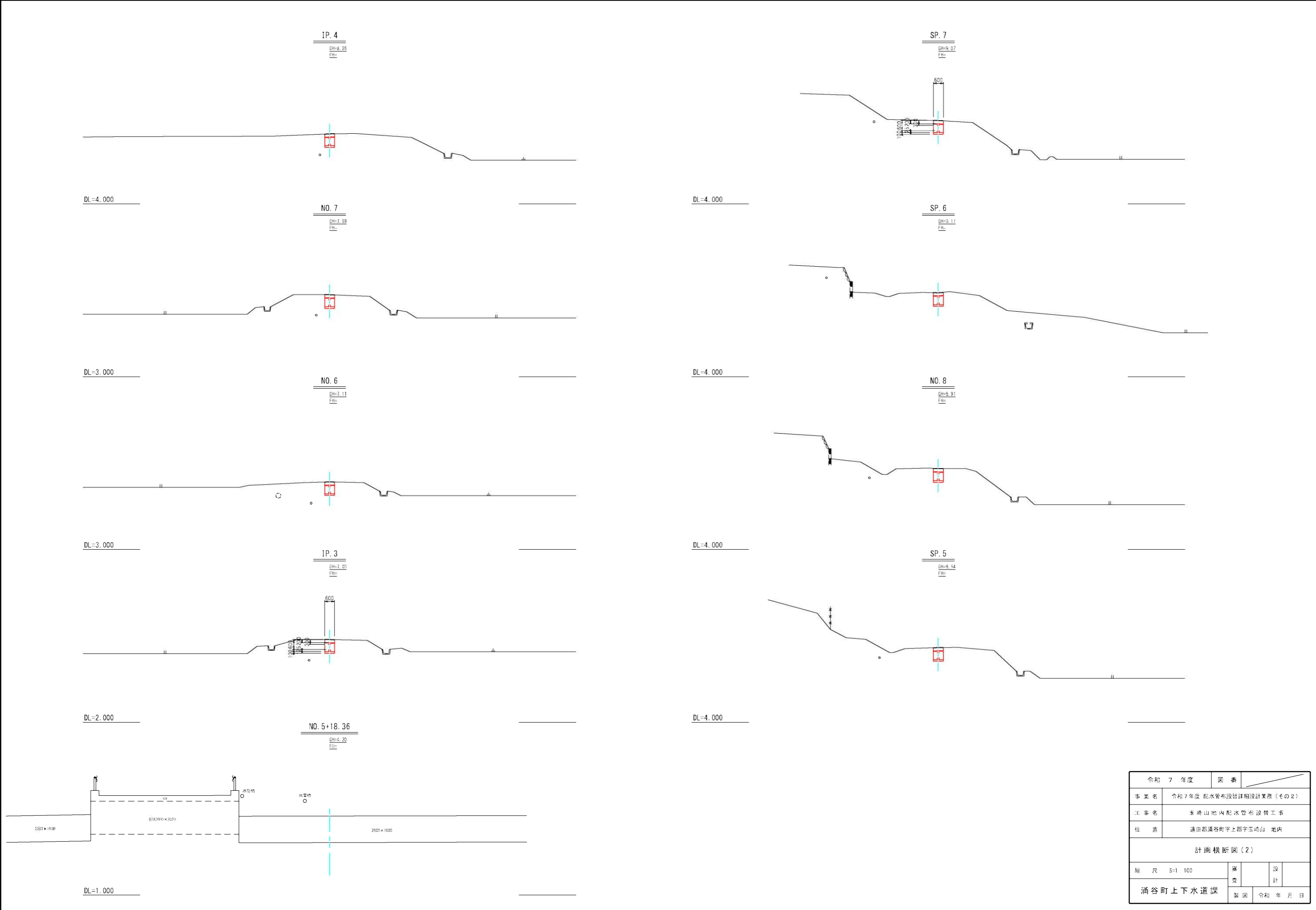
管	水道配水管ポリエチレンパイプ φ100m (JIS K 144)															
管	φ100m															
管	0.60															
管	8.338	8.208	8.208	8.208	8.208	7.898	7.898	7.898	7.898	7.898	7.898	7.898	7.898	7.898	7.898	7.898
管	9.00	8.97	8.95	8.93	8.92	8.35	7.73	7.65	7.61	7.61	7.72	7.78	7.86	7.07	6.91	7.81
管	451.607	444.888	413.323	481.058	486.322	500.000	550.000	564.951	572.510	522.549	592.587	600.000	695.807	631.210	634.399	646.888
管	1.667	13.236	8.451	8.439	4.914	13.748	50.000	14.761	7.745	10.029	10.028	7.413	25.507	5.707	3.986	12.598
管	PC-7	PC-8	SP-8	EC-8	IP-9	NO-10	NO-11	IP-10	SC-11	SP-11	EC-11	NO-12	IP-12	IP-13	NO-12-34	IP-14
管	1) 15-12-04-57 2) 15-12-04-57 3) 15-12-04-57 4) 15-12-04-57 5) 15-12-04-57 6) 15-12-04-57 7) 15-12-04-57 8) 15-12-04-57 9) 15-12-04-57 10) 15-12-04-57 11) 15-12-04-57 12) 15-12-04-57 13) 15-12-04-57 14) 15-12-04-57 15) 15-12-04-57 16) 15-12-04-57															

凡例
 計画水道管 (Red line)
 既設水道管 (Blue line)

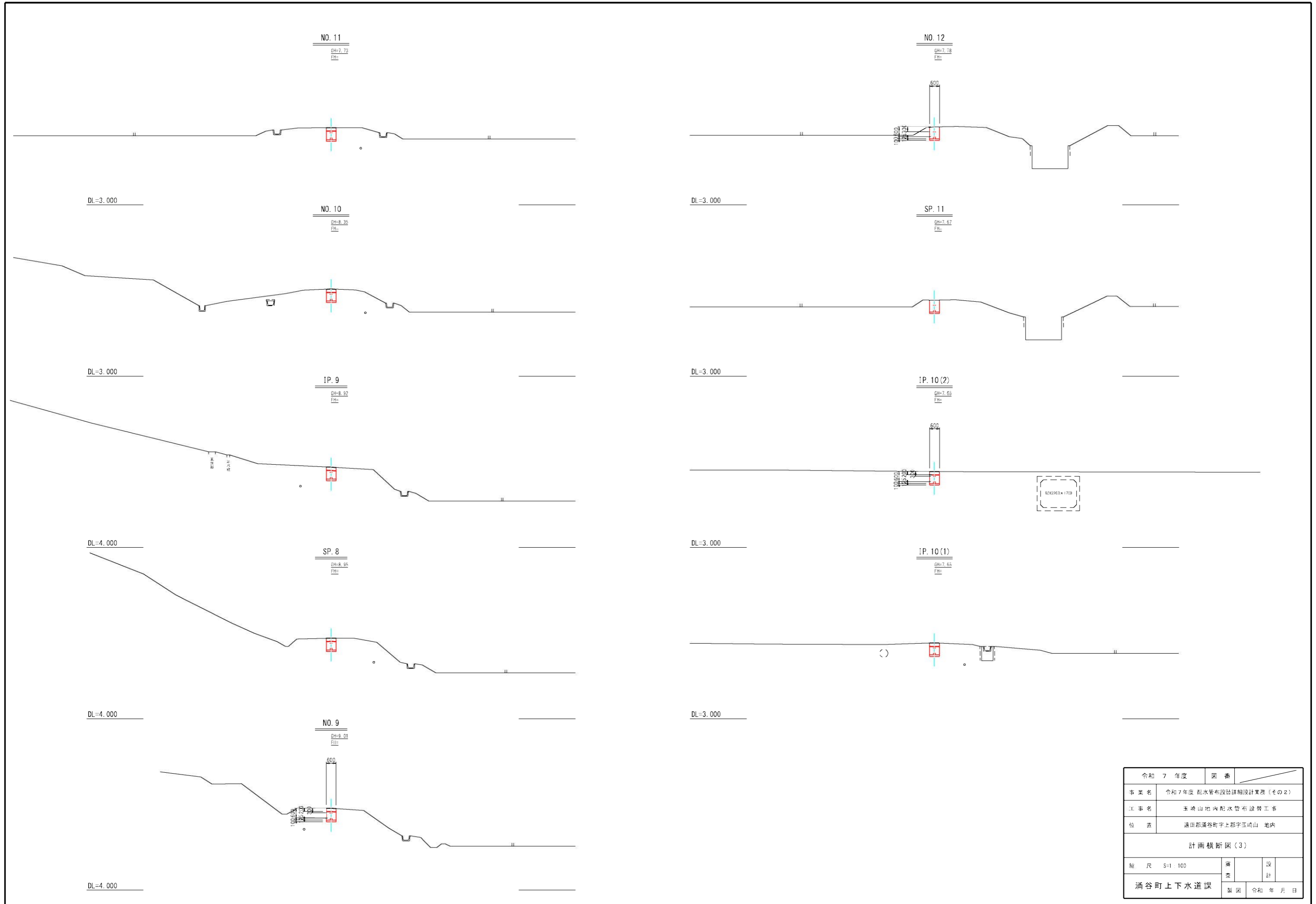
令和 7 年度	国 番
事業名	令和7年度 配水管布設設計業務(その2)
工事名	玉崎山地区内配水管布設工事
位置	遠田郡湯谷町宇上郡宇玉崎山 地内
計画平面図・計画縦断面図(3)	
縮尺	図 示
編 者	設 計
浦谷町上下水道課	製 図 令和 年 月 日



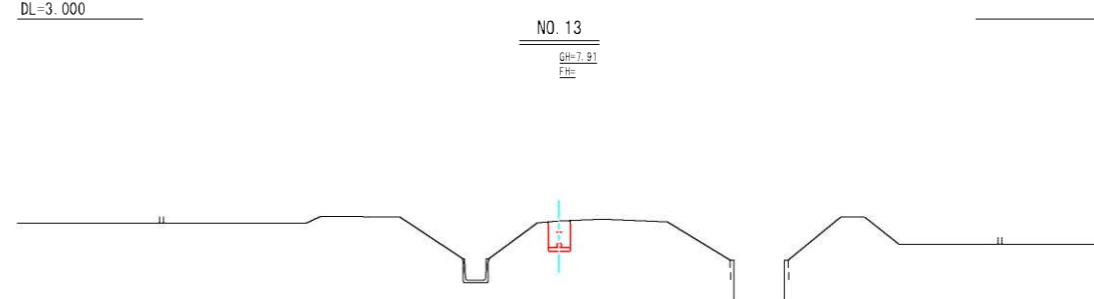
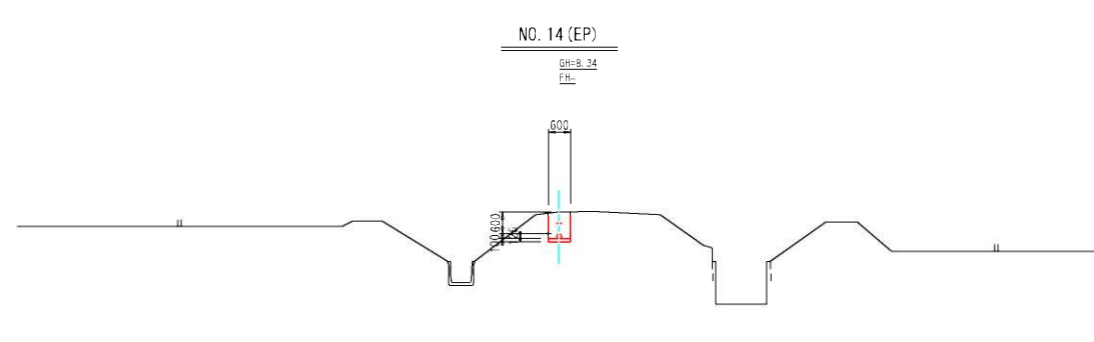
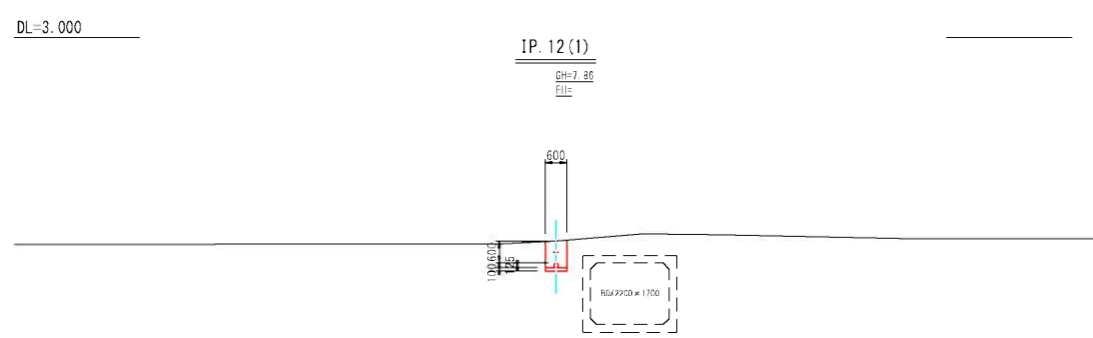
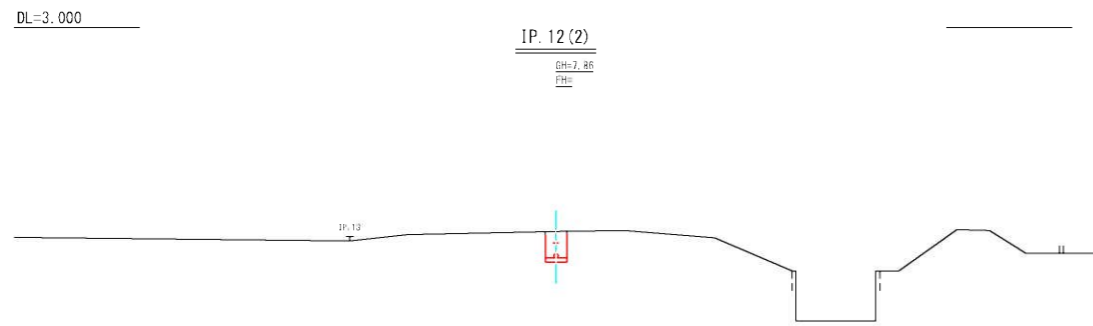
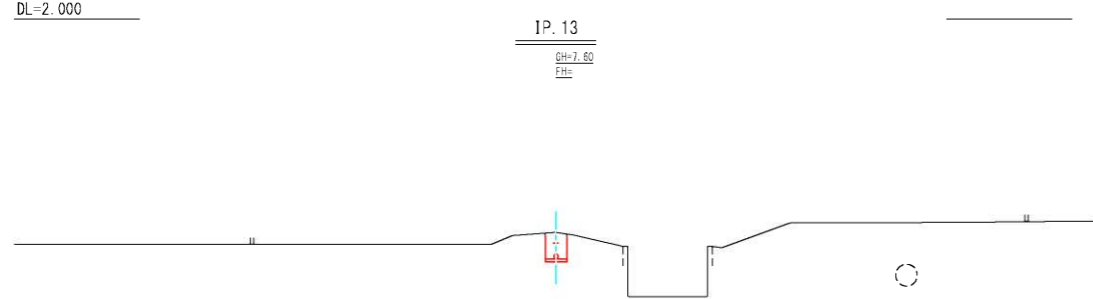
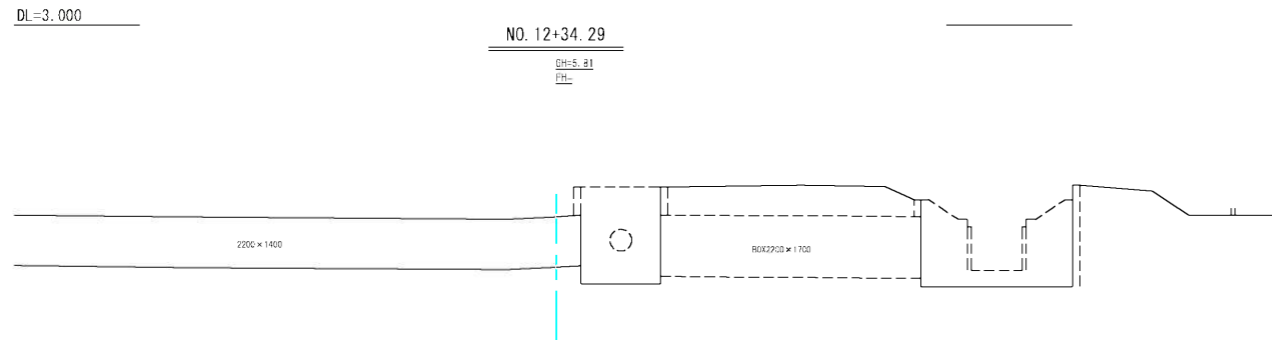
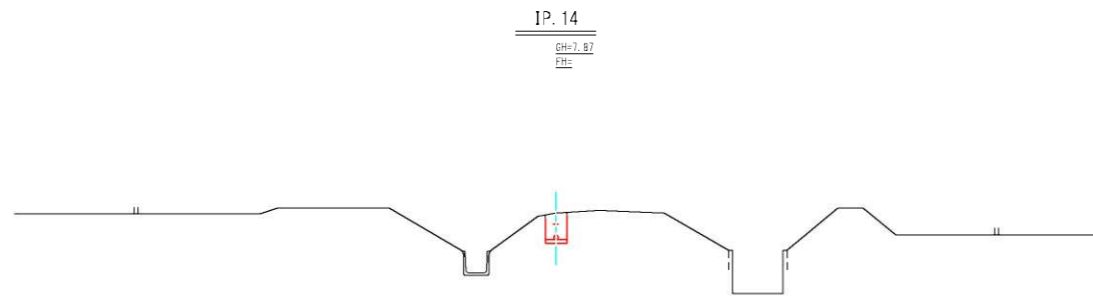
令和 7 年度	図 番	
事業名	令和7年度 配水管布設設計業務(その2)	
工事名	玉崎山地区内配水管布設替工事	
位置	遠田郡涌谷町字上郷字玉崎山 地内	
計画横断面(1)		
縮尺	S=1/100	審査
涌谷町上下水道課		設計
		製図
		令和 年 月 日



令和 7 年度	図 番	
事業名	令和7年度 配水管布設設計業務(その2)	
工事名	玉崎山地区内配水管布設工事	
位置	遠田郡涌谷町字上郷字玉崎山 地内	
計画横断面(2)		
縮尺	S=1/100	設計
湧谷町上下水道課	製図	令和 年 月 日



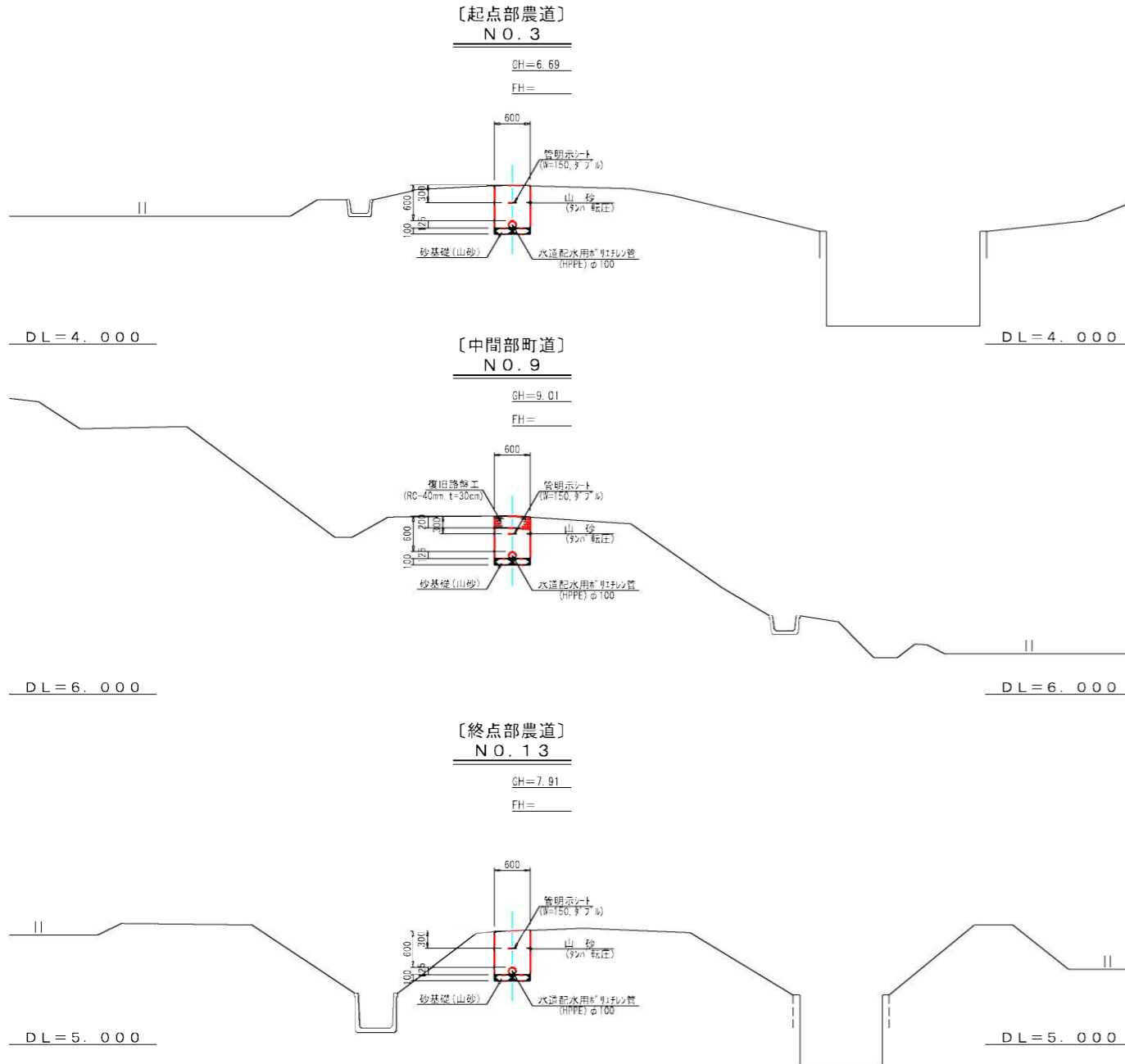
令和 7 年度	図 番	
事業名	令和 7 年度 配水管布設設計業務 (その 2)	
工事名	玉崎山地内配水管布設工事	
位置	遠田郡涌谷町字上郷字玉崎山 地内	
計画横断面 (3)		
縮尺	S=1/100	審 査
涌谷町上下水道課		設 計
		製 図
		令和 年 月 日



令和 7 年度	図 番	
事業名	令和7年度 配水管布設設計業務(その2)	
工事名	玉崎山地区内配水管布設替工事	
位置	遠田郡涌谷町字上郷字玉崎山 地内	
計画横断面(4)		
縮尺	S=1/100	設計
涌谷町上下水道課		製図
		令和 年 月 日

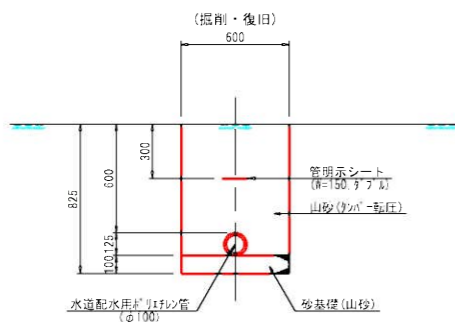
標準断面図

[掘削・復旧断面図 S=1:50]



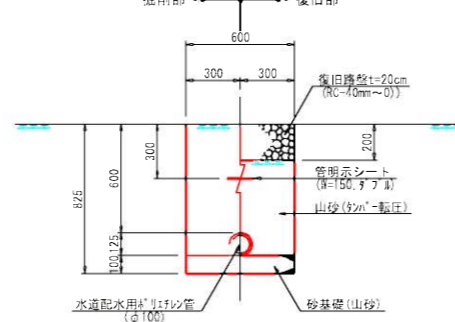
農道部掘削・復旧断面

(S=1:20)



町道部掘削・復旧断面

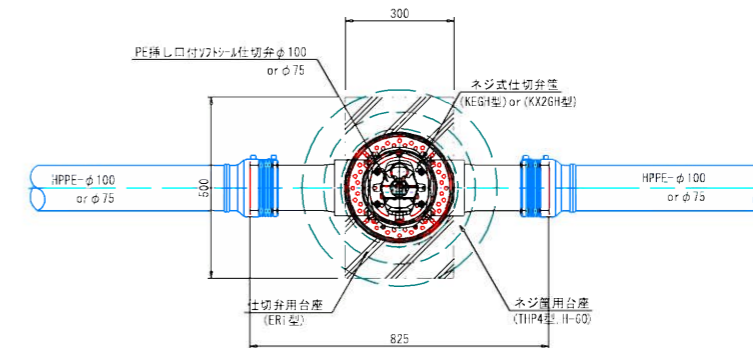
(S=1:20)



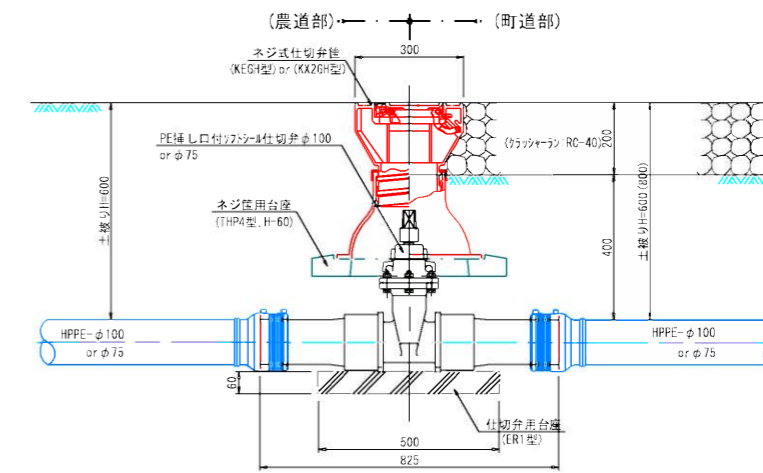
仕切弁設置詳細図

S=1:10

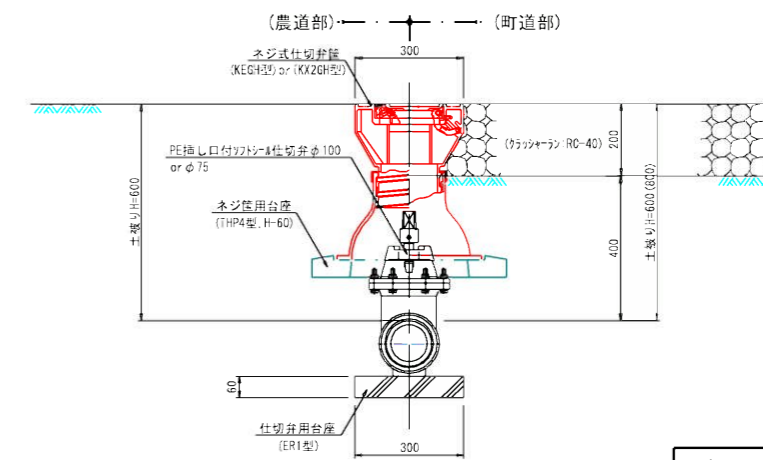
平面図



断面図



側面図

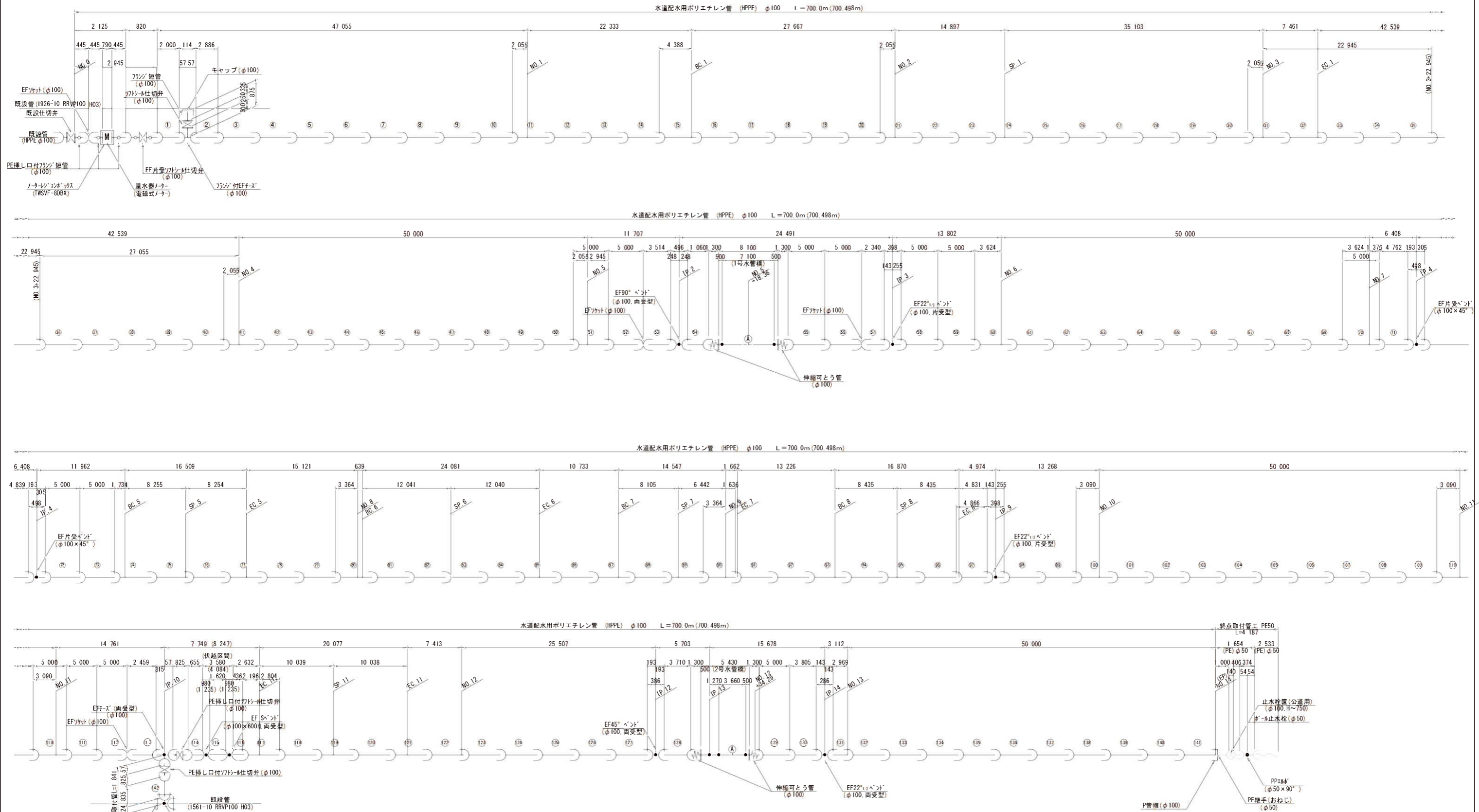


仕切弁設置箇所表

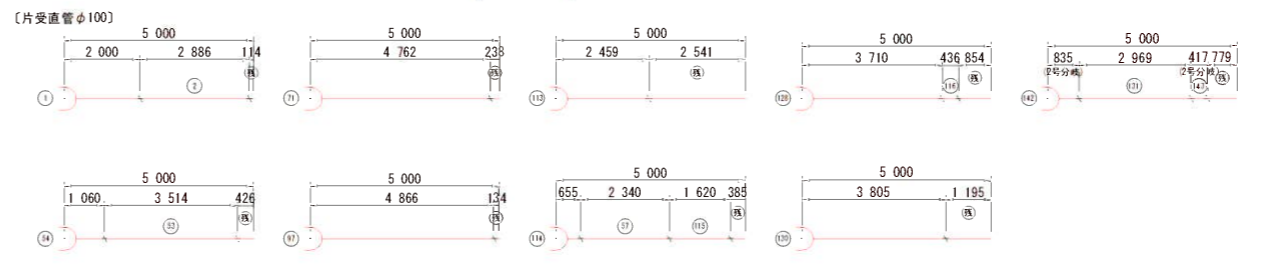
設置工区	呼び径	測点位置	摘要
本管	φ100	NO. 0-2.533	EF片受ソフトシール仕切弁 (土盛りH=600)、弁はKEG4型使用。
本管	φ100	NO. 11-15.231	EF挿し口付ソフトシール仕切弁 (土盛りH=600)、弁はKX2GH型使用。
分岐取付1号	φ100	NO. 0-5.002	ソフトシール仕切弁 (フランジ) (土盛りH=600)、弁はKX2GH型使用。
分岐取付2号	φ100	NO. 11-14.761	EF挿し口付ソフトシール仕切弁 (土盛りH=600)、弁はKX2GH型使用。

令和 7 年度	国 番	
事業名	令和7年度 配水管布設設計詳細設計業務 (その2)	
工事名	玉崎山内配水管布設工事	
位置	遠田郡湯谷町字上郷字玉崎山 地内	
標準断面図・仕切弁設置詳細図		
縮尺 図示	審 査	設 計
湯谷町上下水道課	製 図	令 和 年 月 日

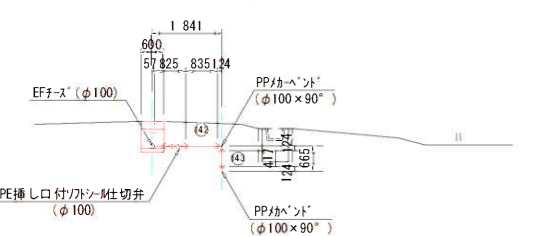
管割図 S=Free



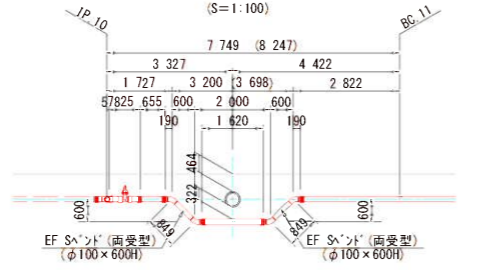
切管詳細図 (S=1:100)



[IP.10] 第2号分岐管工 (S=1:100)



伏越縦断面図 (S=1:100)

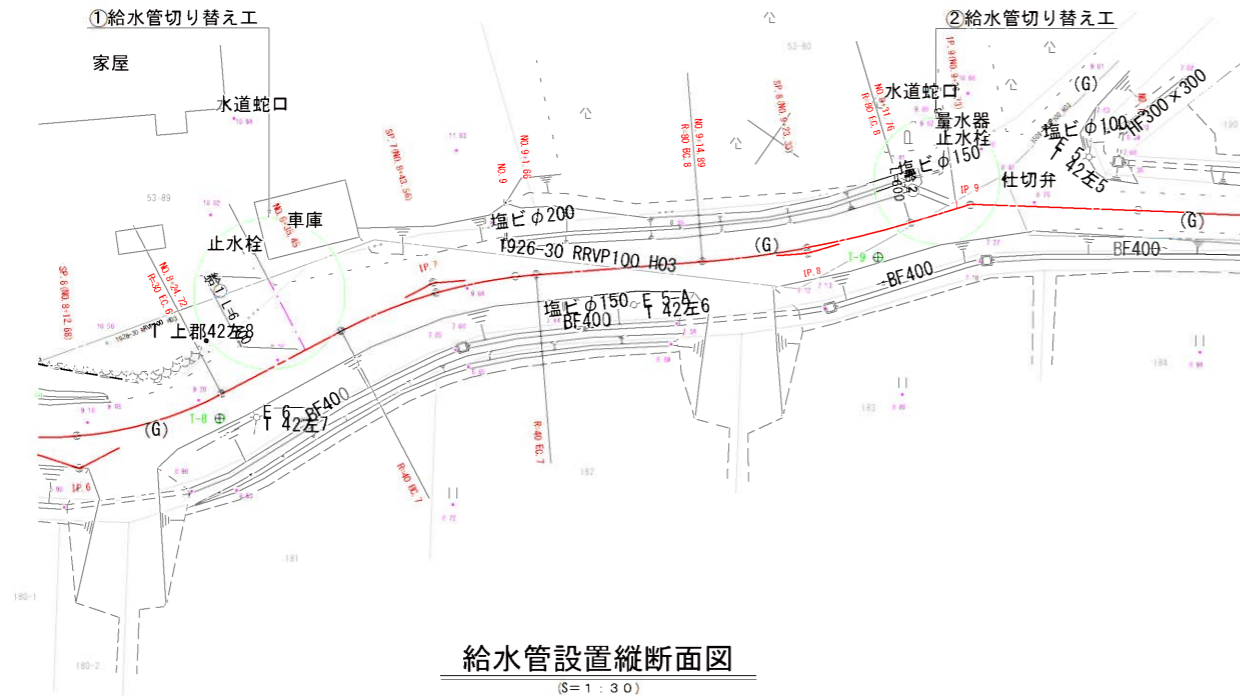


令和7年度	図番	
事業名	令和7年度 配水管布設替詳細設計業務(その2)	
工事名	玉崎山内配水管布設替工事	
位置	遠田郡清谷町上郡玉崎山内	
管割図		
縮尺	図示	審査
製図	設計	
浦谷町上下水道課	製図	令和 年 月 日

給水管切り替え工

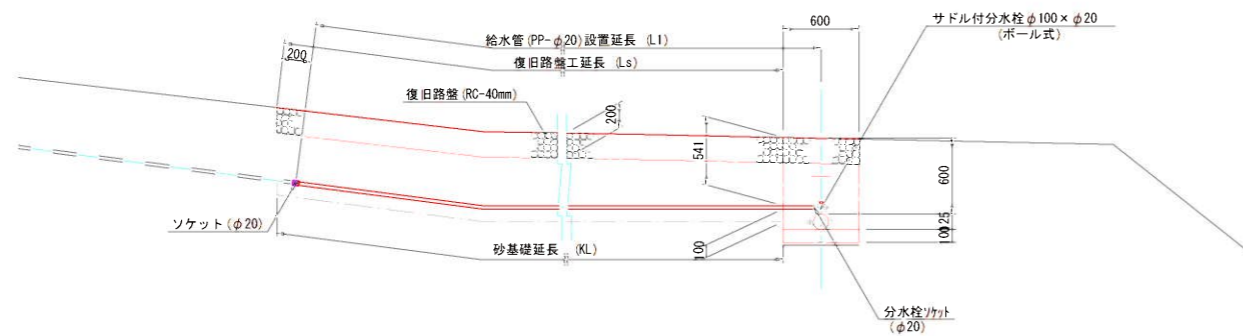
給水管設置平面図

(S=1:300)



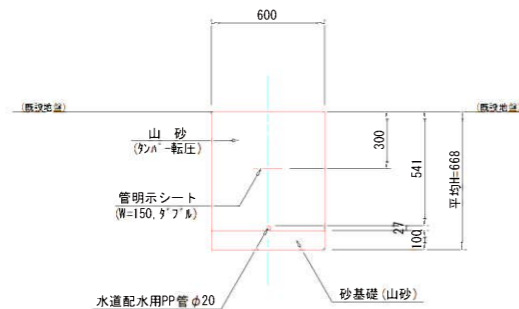
給水管設置縦断面図

(S=1:300)



給水管設置断面図

(S=1:200)



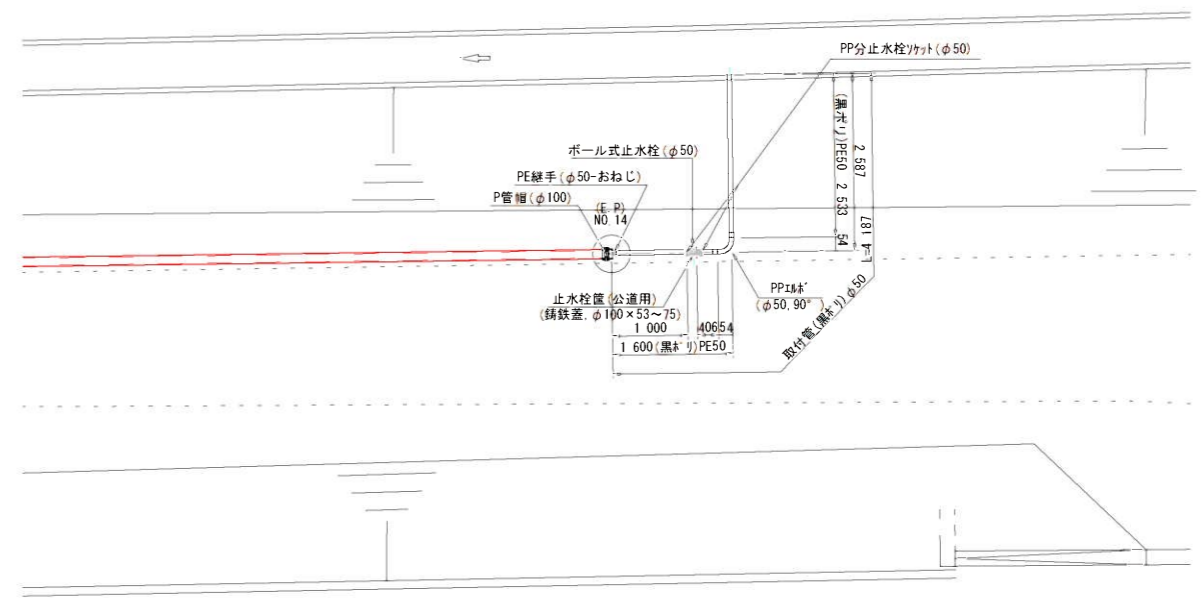
給水管切替工一覧表

番号	設置位置	測点位置	給水管 撤去長 (m)	給水管 設置長 (L) (m)	砂基礎撤去 延長 (KL) (m)	復旧路盤 延長 (Ls) (m)	既設管 管種・管径	サドル付分水栓 φ100×φ20	分止水栓用ツタ φ20	ソケット φ20	止水栓 H=600	摘要
①	左	NO.8+32.20 付近	6.25	PP-φ20 6.40	6.25	6.60	PP-φ20	1	1	1	-	
②	左	NO.9+35.60 付近	0.45	PP-φ20 0.60	0.45	0.80	PP-φ20	1	1	1	-	
合計			6.70	7.0	6.7	7.4		2	2	2	-	

終点取付管工

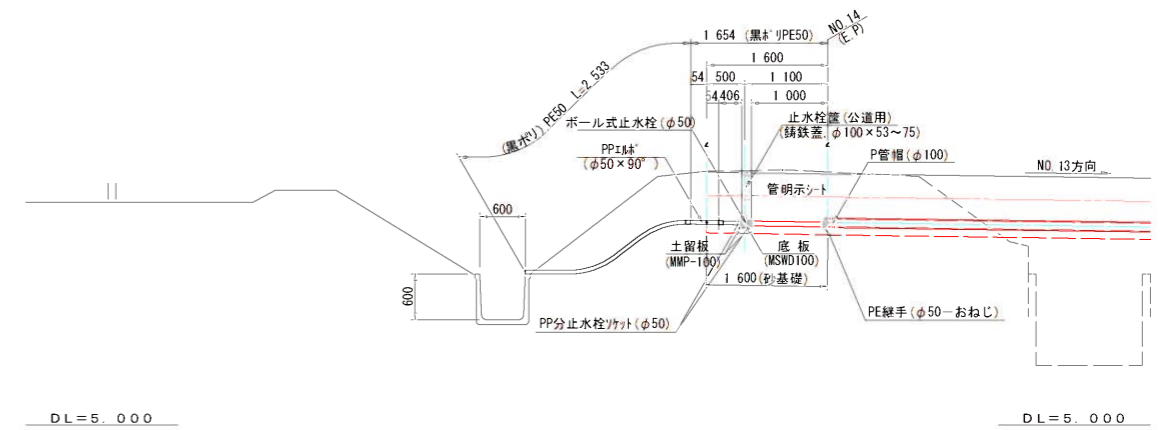
取付平面図

(S=1:50)

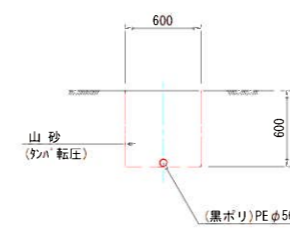


終点取付縦断面図

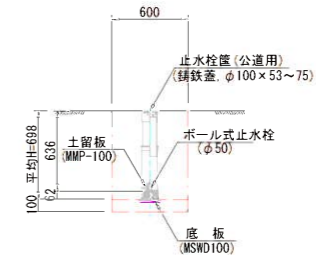
(S=1:50)



取付管設置断面図



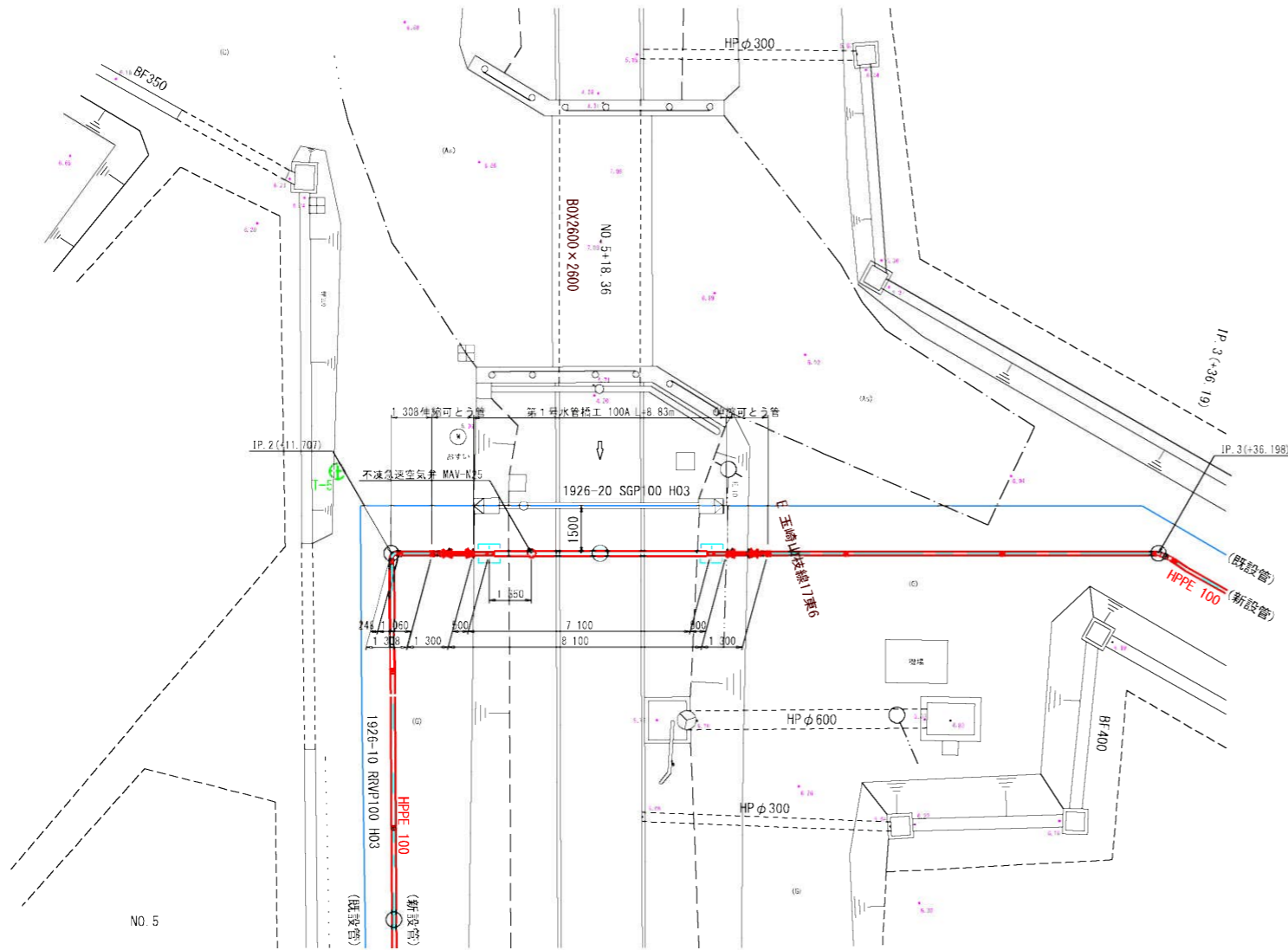
止水栓断面図



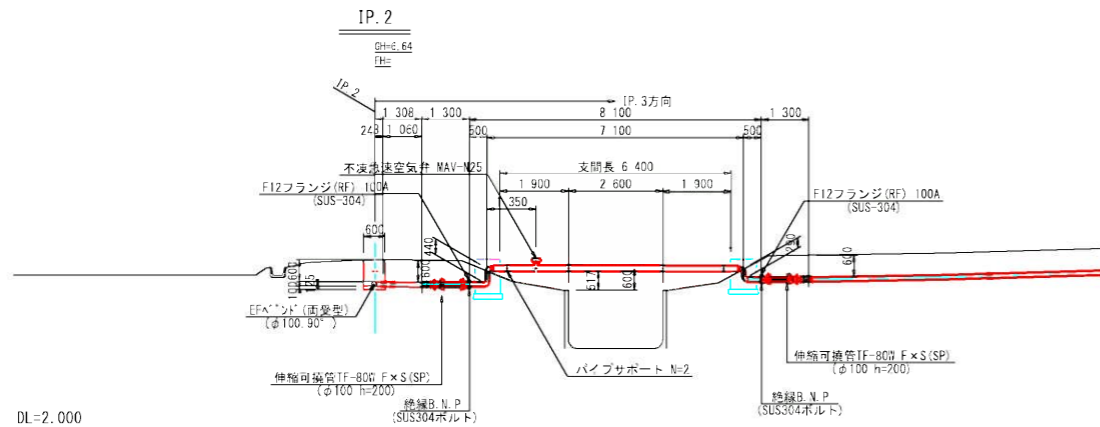
令和7年度	図番
事業名	令和7年度 配水管布設詳細設計業務 (その2)
工事名	玉崎山地区内配水管布設替工事
位置	遠田郡涌谷町字上郡字玉崎山 地内
給水管切り替え工・終点取付管工	
縮尺	図示
審査	設計
製図	令和 年 月 日
涌谷町上下水道課	

第 1 号 水 管 橋 工

平面図
S=1:100



側面図
S=1:100

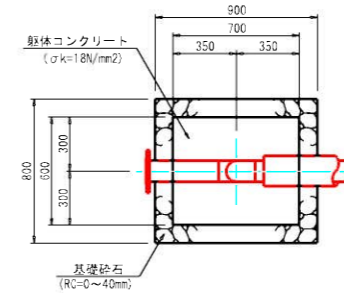


DL=2.000

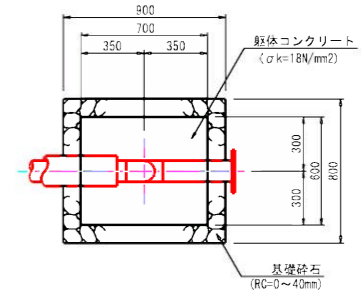
防護コンクリート詳細図

S=1:20

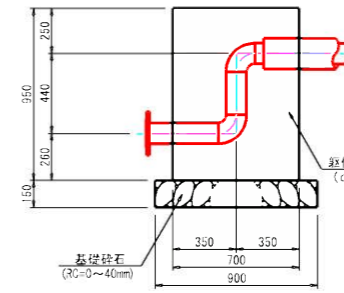
左岸側平面図



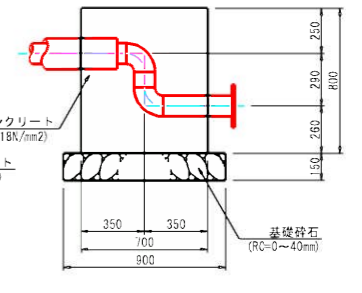
右岸側平面図



左岸側側面図



右岸側側面図



防食詳細図

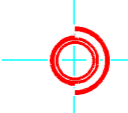
S=FREE

埋設防食

鋼管	φ114.3×6.0t SUS304TP
プライマー	
F R P	
トップコート	

保温防食

鋼管	φ114.3×6.0t SUS304TP
発泡ウレタン	t=25mm
F R P	
トップコート	
ポリウレタン樹脂塗料	P69-50T(ブルー)



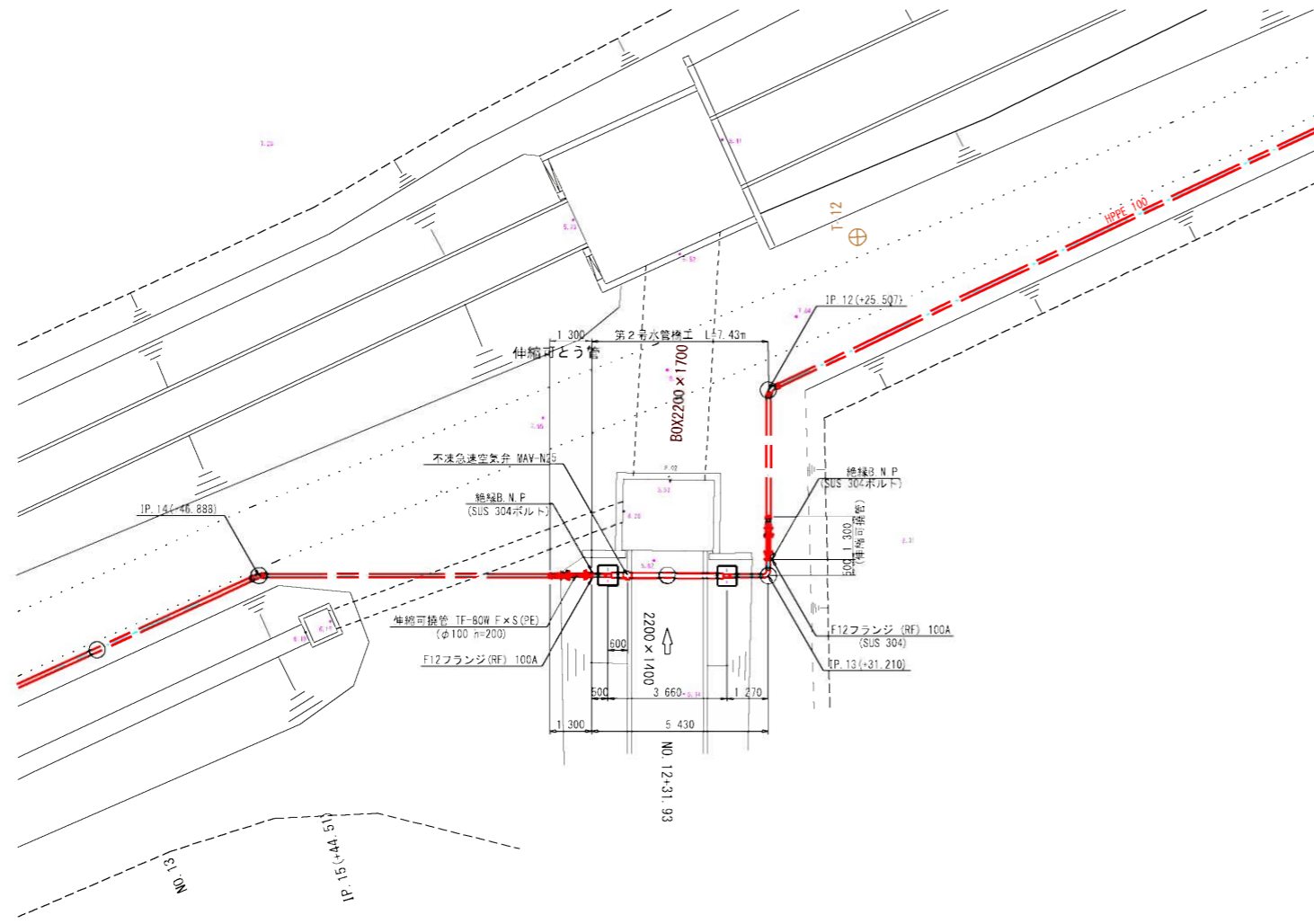
注記事項

- ・管継手は100A SUS304 Sch40とする。
- ・防護コンクリートは現地状況に合わせて打設すること。
- ・L/300~200の仕上がりキャンパーを付けること。

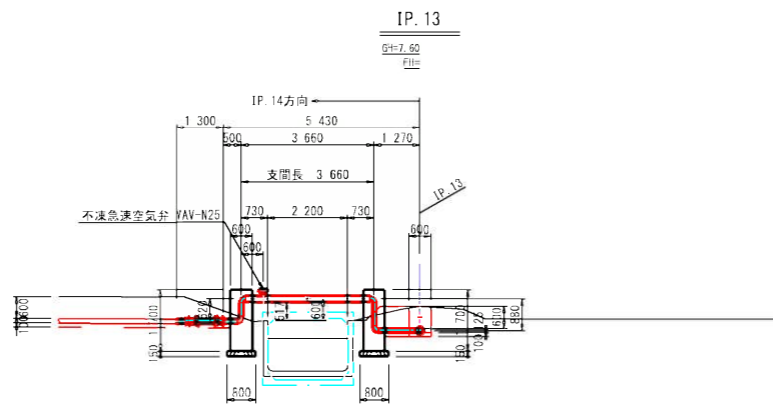
令和 7 年度	国 番
事業名	令和7年度 配水管布設詳細設計業務(その2)
工事名	玉崎山地内配水管布設替工事
位 置	遠田郡涌谷町字上郷玉崎山 地内
第 1 号 水 管 橋 工	
縮 尺	S=図示
編 号	設 計
涌谷町上下水道課	製 図
	令和 年 月 日

第 2 号 水 管 橋 工

平 面 図
S=1:100



側 面 図
S=1:100

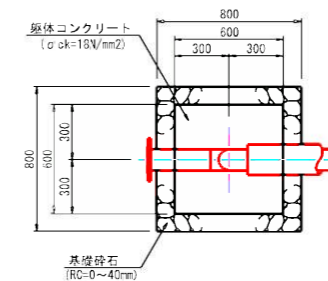


DL=3.000

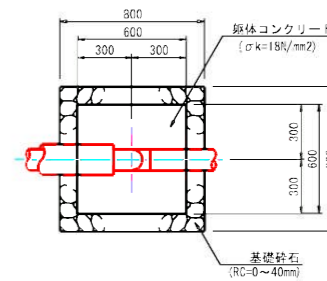
防護コンクリート詳細図

S=1:20

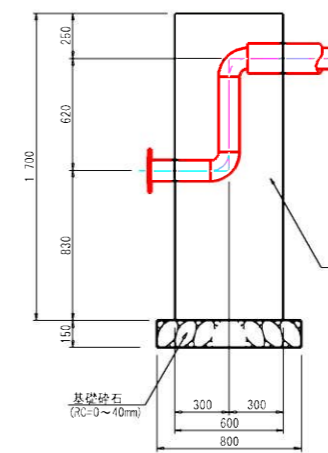
左岸側平面図



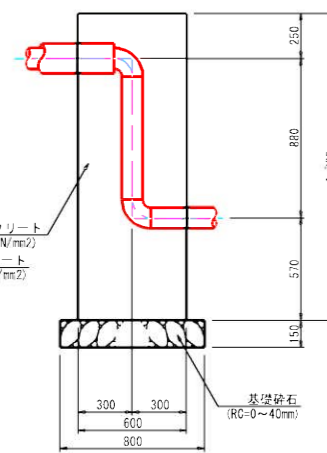
右岸側平面図



左岸側側面図



右岸側側面図



防食詳細図

S=FREE

埋設防食

鋼管	φ114.3×4.0t SUS304TP
プライマー	
F R P	
トップコート	

保温防食

鋼管	φ114.3×4.0t SUS304TP
発泡ウレタン	1=25mm
F R P	
トップコート	
ポリウレタン樹脂塗料	P69-50T (ブルー)

注記事項

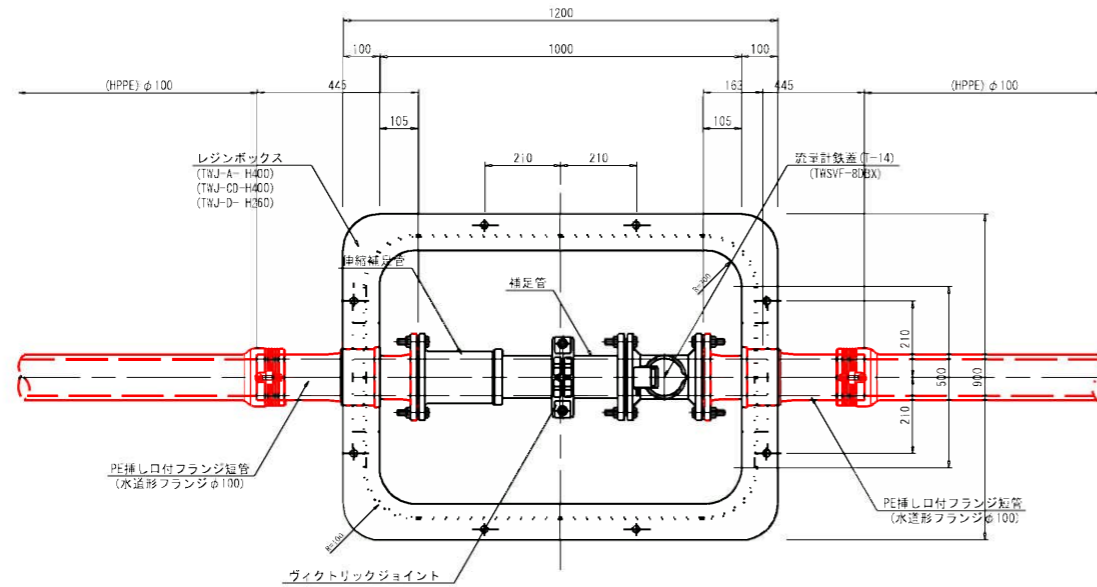
- ・管継手は100A SUS304 Sch20Sとする。
- ・防護コンクリートは現地状況に合わせて打設すること。
- ・L/300~200の仕上がりキャンパーを付けること。

令和 7 年度	図 番	
事業名	令和7年度 配水管布設設計業務(その2)	
工事名	玉崎山地内配水管布設替工事	
位 置	遠田郡涌谷町字上郷字玉崎山 地内	
第 2 号 水 管 橋 工		
縮 尺	S=図示	審 査
湧谷町上下水道課	製 図	設 計
	製 図	令 和 年 月 日

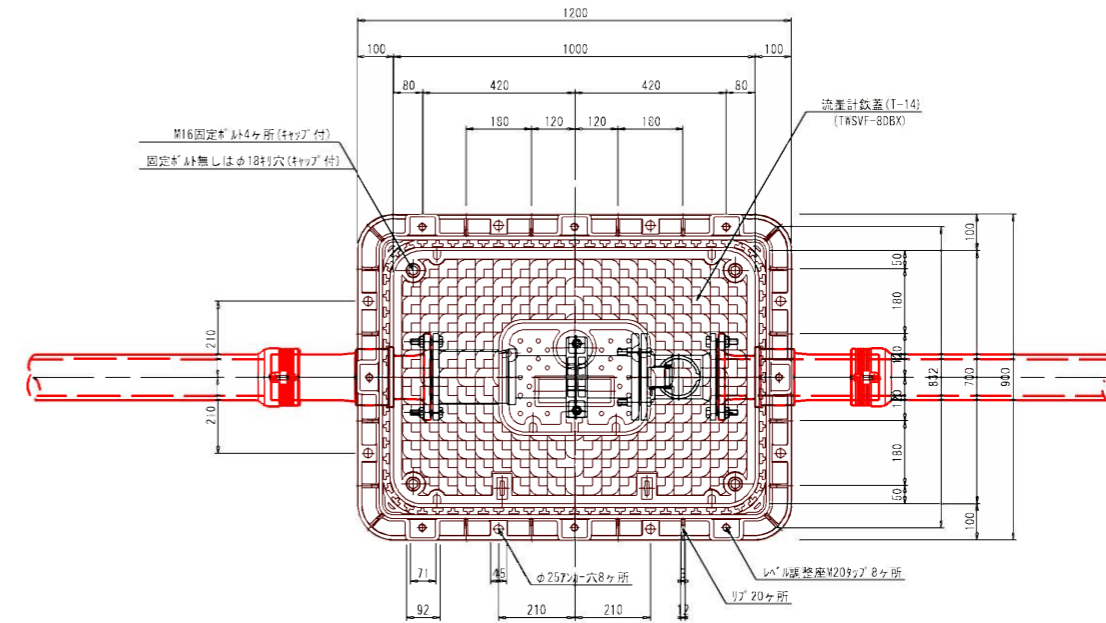
量水器メーター設置図

S=1:10

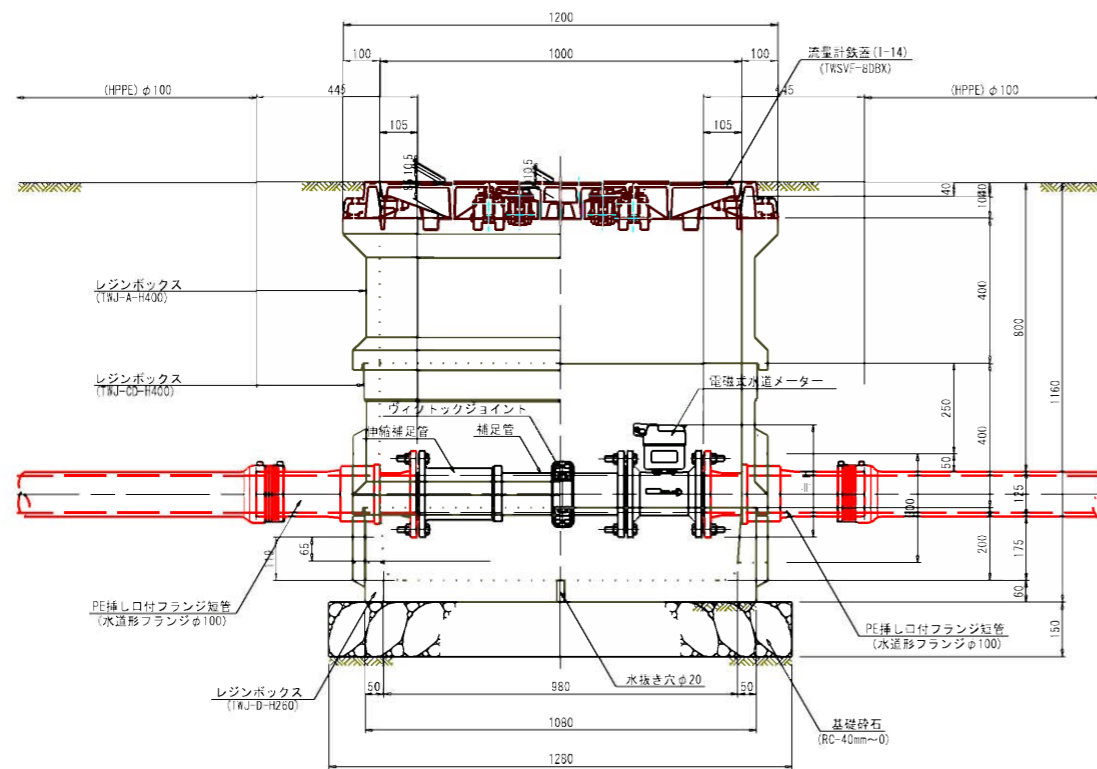
レジンボックス内メーター配置平面図



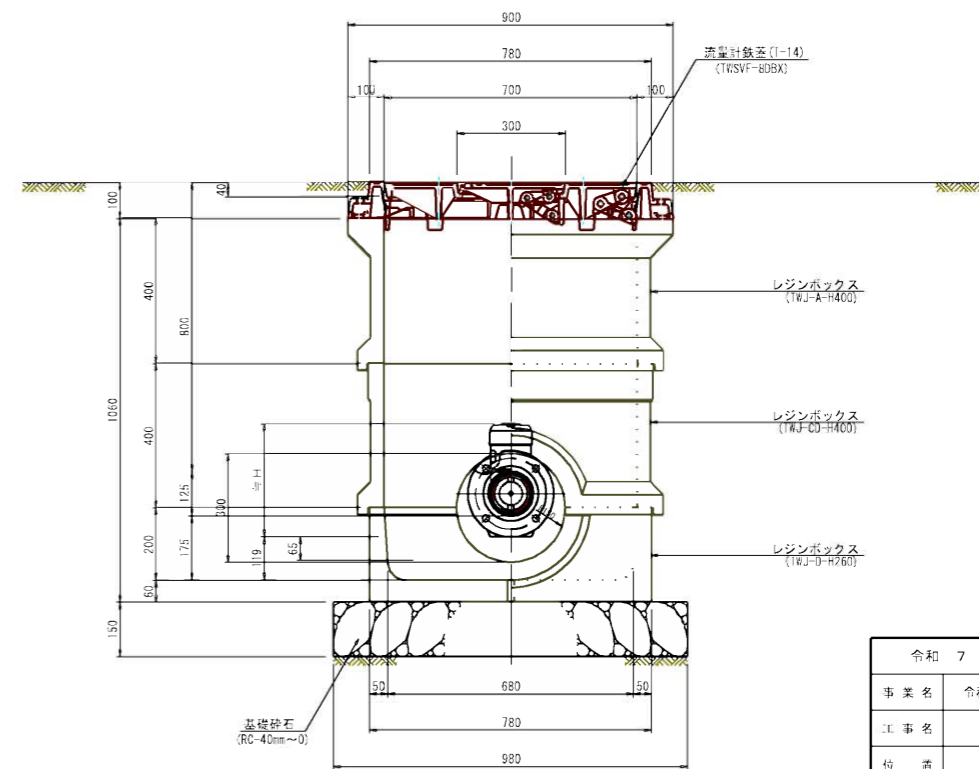
レジンボックス鉄蓋設置平面図



レジンボックス内メーター配置側面図



レジンボックス内メーター配置断面図



令和 7 年度	国 番	
事業名	令和7年度 配水管布設設計業務(その2)	
工事名	玉崎山地内配水管布設工事	
位 置	遠田郡涌谷町字上郷字玉崎山 地内	
量水器メーター設置図		
縮 尺	S=1:10	製 図
涌谷町上下水道課	製 図	設 計
	製 図	令和 年 月 日